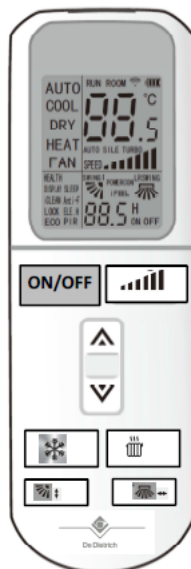


Climatiseur MURAL mono-split air/air

FR

Unité intérieure = UME 20 / 25 / 35 / 50 / 70

Unité extérieure = MOSE 20 / 25 / 35 / 50 / 70



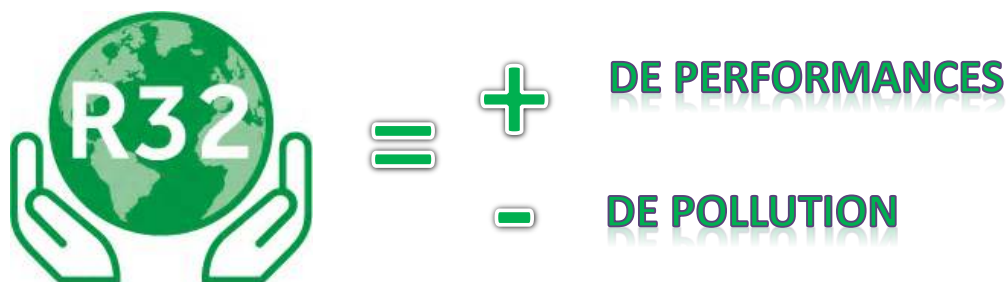
Notice d'installation et d'entretien

Table des matières

Qu'est-ce que le R-32	3
Avertissement.....	6
Consignes de sécurité.....	7
Responsabilité du fabricant.....	9
Responsabilité de l'installateur	9
Fluide frigorigène R-32	10
Données techniques.....	12
Dimensions Unité Extérieure.....	15
Dimensions Unité Intérieure	16
Schéma électrique.....	17
Tableau des puissances	21
Comment utiliser et installer l'option WIFI	25
Unité Intérieure	27
Unité Extérieure	32
Raccordement frigorifique	33
Dépannage.....	34
Travail en hauteur	34
Intégration acoustique des climatiseurs	35

Qu'est-ce que le R-32

R32 = Difluorométhane (Catégorie A2L légèrement inflammable)



Le R32 constitue l'alternative principale à la F-Gaz. Ce fluide présente en effet l'intérêt d'avoir un PRP (Potentiel de Réchauffement Planétaire) de seulement 675 Teq CO₂.

- Un impact nul sur la couche d'ozone.
- 5 à 10% plus performant que le R410A.
- Moins de fluide nécessaire pour une puissance restituée identique (20 à 30% de fluide en moins par rapport à du R410A).
- Un fluide totalement pur donc plus facilement recyclable.
- Un PRP de seulement 675 Teq CO₂.

Les risques d'inflammabilité pour le R32 existent seulement dans le cas où les 3 conditions ci-après sont réunies :

Présence d'une fuite de réfrigérant + oxygène + source de combustion

Si le niveau de concentration dans la pièce reste en dessous de la limite inférieure d'inflammabilité suivant l'EN378 :2017.

Conséquence, l'installateur doit respecter des surfaces et volumes minimum en relation avec la charge

- En volume, sa limite d'inflammabilité :
1m³ = 0.307 kg de R-32 max
- En volume, le risque de toxicité indique :
1m³ = 0.300 kg de R-32 max

Les étincelles générées par les relais ou les commutateurs des appareils électroménagers ainsi que l'électricité statique n'ont pas suffisamment d'énergie pour enflammer le R 32.

Il n'est pas conseillé de mettre en fonctionnement un climatiseur équipé de R32 à proximité d'une flamme.

L'auto-combustion n'est possible qu'à partir de 648°C et il n'y a aucun risque d'explosion.

Les impacts pour l'installateur :

- Les Etablissements Recevant du Public exigent l'installation de fluides de classe d'inflammabilité 1 uniquement. Le R32 ne peut donc pas être installé dans un ERP à ce jour (article CH35).
- Le « classique dudgeon » peut tout à fait être utilisé avec du R32 pour raccorder l'unité intérieure avec l'unité extérieure.
- Le R-32 requiert des outils différents des installations traditionnelles au R410
- Un manomètre avec une échelle dédiée R-32.
- Une station de récupération du fluide R-32.

- Une bouteille de récupération du fluide R-32.
- Un détecteur de fuite.
- Le contrôle d'étanchéité : Le détenteur d'équipement fait réaliser par un opérateur titulaire d'une attestation de capacité le contrôle d'étanchéité.
- Les opérateurs et les détenteurs prennent toutes mesures pour effectuer périodiquement des contrôles de fuites dont la fréquence est désormais fonction non plus de la charge exprimée en kg mais en tonnes équivalent Co2 (Teq CO2) et donc fonction du type de fluide utilisé. Les seuils retenus sont désormais :

Contenance de l'équipement	Fréquence du contrôle sans détecteur	Fréquence du contrôle avec détecteur
Entre 5 et 50 tonnes équivalent Co2	Tous les ans	Tous les 2 ans

	Seuil de charge maxi (kg) pour un contrôle	PRP du fluide pour 1 kg en Teq CO2
R-32	7.4	675
R-134a	3.5	1430
R-407C	2.8	1770
R-410A	2.4	2088

Diminuer les quantités de fluides HFC disponibles sur le marché

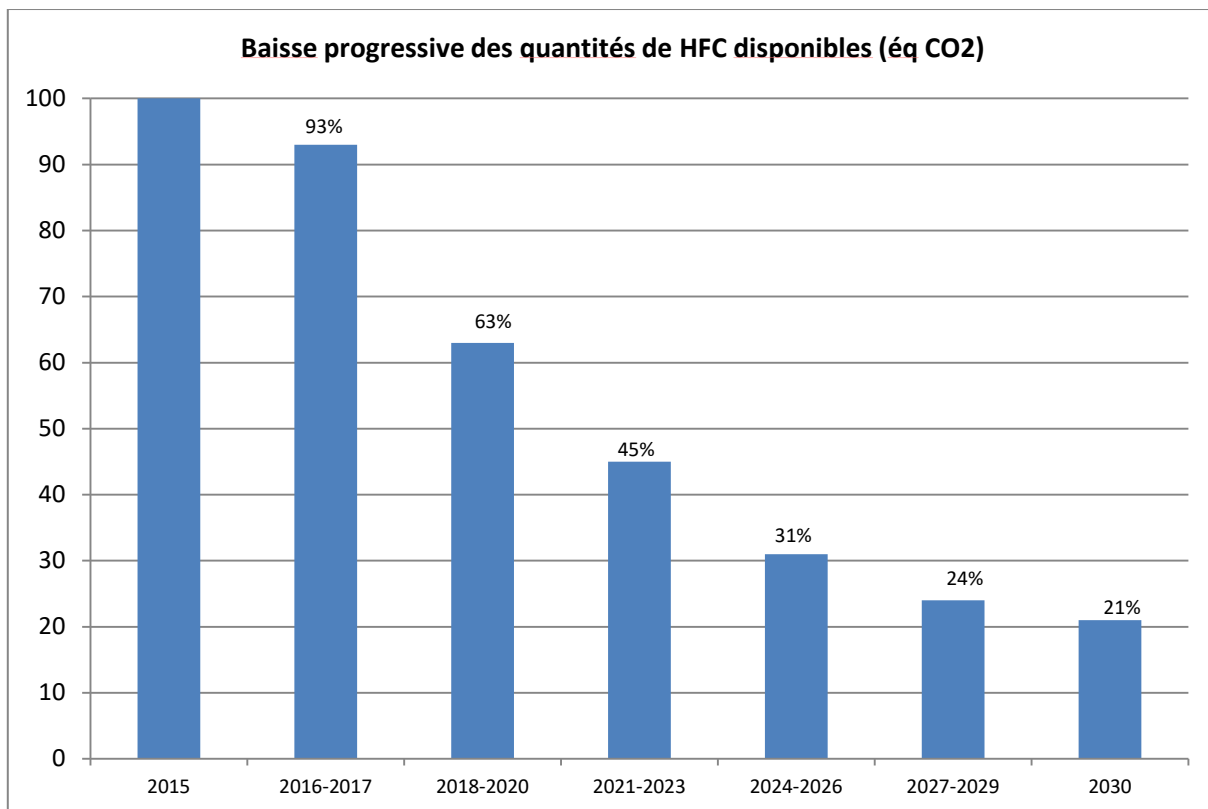
Le règlement européen 517/2014 sur les fluides frigorigènes dit « F-Gaz » vise notamment à réduire les fluides frigorigènes ayant un fort PRP. Le PRP est un indicateur qui reflète l'impact d'un fluide en matière de réchauffement climatique. Cet indicateur est donné en équivalent CO2. Plus le PRP est élevé, plus l'impact sur le réchauffement climatique est fort. Le PRP des principaux fluides sur le marché :

Fluide	PRP (pour 1 kg de fluide)
R-32	675
R-134A	1430
R-407C	1770
R-410A	2088

Exemple : 1 kg de R410 équivaut, en termes de réchauffement climatique, à 2088 kg de CO2

Le contexte réglementaire en détail :

La F-gaz institue une baisse progressive des quantités de fluides HFC mises sur le marché. Cette diminution progressive commence dès 2016 avec une baisse de 7% par rapport à l'année 2015 (année de base). En 2018, la baisse sera de 37% ce qui impactera encore plus fortement les marchés du génie climatique. Les fluides ayant un fort PRP seront les premiers impactés (R410A, R407C) d'où la nécessité d'installer dès maintenant des solutions alternatives avec des fluides qui contribuent moins au réchauffement climatique.



En matière d'inflammabilité, les fluides sont classés en 3 groupes (EN378) :

- Groupe 1 : non inflammable.
- Groupe 2 : faible inflammabilité (concentration de fluide > 3.5% du volume de la pièce).
- Groupe 3 : forte inflammabilité (concentration de fluide < 3.5% du volume de la pièce).

Fluide	Classe d'inflammabilité
R410A	1
R134A	1
R407C	1
R32	2
R600a	3
R290	3

3 Acronymes pour 1 même indicateur :

PRP : Potentiel de Réchauffement Planétaire.

PRG : Potentiel de Réchauffement Global.

GWP : Global Warming Potential.





Ils mesurent l'impact d'un fluide sur le réchauffement climatique.

Les valeurs PRP sont basées sur la réglementation de l'UE N°517/2014, rapport de l'IPCC.

Avertissement

Le climatiseur utilise du **R-32** ce réfrigérant est inflammable.

- Le volume de la pièce pour l'utilisation ou le stockage doit être inférieur à **la limite d'inflammabilité**.
- N'utilisez aucune méthode pour accélérer le dégivrage (ex : décapeur thermique).
- Ne pas contrôler les fuites avec une lampe haloïde.
- Le climatiseur ne devra pas être entreposé près d'une flamme (ex : flamme ouverte, appareil à gaz, chauffage électrique etc)
- Attention le **R-32** est sans odeur.
- Le stockage du climatiseur doit être en mesure d'empêcher d'éventuel dommage (papier, carton).
- L'entretien ou la réparation des climatiseurs à l'aide du réfrigérant R-32 doit être effectué après vérification de la sécurité pour minimiser les risques d'incidents.
- Veuillez lire attentivement l'instruction avant d'installer, d'utiliser et de maintenir le climatiseur.

Symbole	Note	Explication
	Avertissement	Ce symbole montre que cet appareil utilise un réfrigérant inflammable. Si le réfrigérant est en contact avec une source d'inflammation externe, il y a un risque d'incendie.
	Attention	Ce symbole montre que le manuel d'utilisation doit être lu attentivement.
	Attention	Ce symbole montre qu'un technicien doit manipuler cet équipement en lisant le manuel d'installation.
	Attention	Ce symbole montre que l'information est disponible dans le manuel d'utilisation ou le manuel d'installation

Consignes de sécurité

Danger

Cet appareil peut être utilisé par des enfants âgés d'au moins 8 ans et par des personnes ayant des capacités physique, sensorielles ou mentales réduites ou dénuées d'expérience ou de connaissance, s'ils (si elles) sont correctement surveillés ou si des instructions relatives à l'utilisation de l'appareil en toute sécurité leur ont été données et si les risques encourus ont été appréhendés ; Les enfants ne doivent pas jouer avec l'appareil. Le nettoyage et l'entretien par l'utilisateur ne doivent pas être effectués par des enfants sans surveillance.

Danger

En cas de fuite de fluide frigorigène :

Eteindre l'appareil.

Ouvrir les fenêtres.

Ne pas utiliser de flamme nue, ne pas fumer, ne pas actionner de contacts.

Eviter tout contact avec le fluide frigorigène (risque de gelures).

Chercher la fuite probable et y remédier sans délai par un technicien habilité.

Danger d'électrocution

Avant toute intervention, couper l'alimentation électrique du climatiseur.

Attention

L'installation du climatiseur doit être effectuée par un professionnel qualifié conformément aux réglementations locales et nationales en vigueur.

Avertissement

Ne pas toucher les tuyaux de liaison frigorifique les mains nues lors du fonctionnement du climatiseur. Risque de brûlure ou gelure.

Attention

Utiliser uniquement des pièces de rechange d'origine.

Avertissement

Seul un professionnel qualifié est autorisé à intervenir sur le climatiseur.

Important

Isoler les tuyauteries pour réduire au maximum les déperditions thermiques.

Attention

L'installation doit répondre en tout point aux règles (DTU, EN et autres, etc.) qui régissent les travaux et interventions dans les maisons individuelles, collectives ou autres constructions.

Attention

Le climatiseur doit impérativement être raccordé à la terre.

La mise à la terre doit être conforme aux normes d'installation en vigueur.

Effectuer la mise à la terre avant tout branchement électrique.

Pour le type et le calibre de l'équipement de protection, se reporter au chapitre section de câbles conseillée de la notice d'installation et d'entretien.

Attention

Si un câble est fourni avec l'appareil et qu'il se trouve endommagé, il doit être remplacé par le fabricant, son service après-vente ou des personnes de qualification similaire afin d'éviter un danger.

Attention

Afin d'éviter tout danger du au réarmement intempestif du coupe-circuit thermique, cet appareil ne doit pas être alimenté par l'intermédiaire d'un interrupteur externe, comme une minuterie, ou être connecté à un circuit qui est régulièrement mis sous tension et hors tension par le fournisseur d'électricité.

ⓘ Important

Cette notice est également disponible sur notre site internet

ⓘ Remarque

Laisser le climatiseur accessible à tout moment.

ⓘ Important

Ne jamais enlever, ni recouvrir les étiquettes et plaquettes signalétiques apposées sur les appareils. Les étiquettes et les plaquettes signalétiques doivent être lisibles pendant toute la durée de vie de l'appareil. Remplacer immédiatement les autocollants d'instruction et de mises en garde abîmés ou illisibles.

ⓘ Important

Ne retirer l'habillage que pour les opérations d'entretien et de dépannage. Remettre l'habillage en place après les opérations d'entretien et de dépannage.

ⓘ Important

Conserver ce document à proximité du lieu d'installation de l'appareil.

⚠ Attention

Ne pas effectuer de modifications sur le climatiseur sans autorisation écrite du fabricant.

⚠ Avertissement

Selon la norme de sécurité électrique NF C15-100, seul un professionnel habilité est autorisé à accéder à l'intérieur de l'appareil.

⚠ Avertissement

Assurer la mise à la terre.

Installer la pompe à chaleur sur une structure solide et stable pouvant supporter son poids.

Ne pas installer le climatiseur dans un endroit possédant une atmosphère à forte teneur en sel.

Ne pas installer le climatiseur dans un endroit pouvant être recouvert de neige.

⚠ Avertissement

Fluide frigorigène

Utiliser uniquement le fluide frigorigène R-32 pour remplir l'installation.

Utiliser des outils et des composants de tuyau spécialement conçu pour une utilisation avec le fluide frigorigène R-32.

Utiliser des tuyaux en cuivre désoxydé au phosphore pour le transport du fluide frigorigène.

Utiliser le dudgeonnage pour assurer l'étanchéité des raccords.

Stocker les tuyaux de liaison frigorifique à l'abri de la poussière et de l'humidité (risque d'endommager le compresseur).

Fermer les deux extrémités des tuyaux jusqu'au processus de dudgeonnage.

Ne pas utiliser de cylindre de charge.

Responsabilité du fabricant

Nos produits sont fabriqués dans le respect des exigences des différentes directives applicables. Ils sont de ce fait livrés avec le marquage CE et tous les documents nécessaires. Ayant le souci de la qualité de nos produits, nous cherchons en permanence à les améliorer. Nous nous réservons donc le droit de modifier les caractéristiques indiquées dans ce document.

Notre responsabilité en qualité de fabricant ne saurait être engagée dans les cas suivant :

Non-respect des instructions d'installation de l'appareil.

Non-respect des instructions de l'appareil.

Défaut ou insuffisance d'entretien de l'appareil.

Responsabilité de l'installateur

L'installateur à la responsabilité de l'installation et de la première mise en service de l'appareil. L'installateur est tenu de respecter les instructions suivantes :

Lire et respecter les instructions données dans les notices fournies avec l'appareil.

Installer l'appareil conformément à la législation et aux normes actuellement en vigueur.

Effectuer la première mise en service et toutes les vérifications nécessaires.

Expliquer l'installation à l'utilisateur.

Si un entretien est nécessaire, avertir l'utilisateur de l'obligation de contrôle et d'entretien de l'appareil.

Remettre toutes les notices à l'utilisateur.

Fluide frigorigène R-32

Appel d'urgence : Centre Antipoison INRS/ORFILA +330145425959

Effets néfastes sur la santé :

Les vapeurs sont plus lourdes que l'air et peuvent provoquer des asphyxies par réduction de teneur en oxygène.

Gaz liquéfié : le contact avec le liquide peut provoquer des gelures et des lésions oculaires graves.

Risque d'inflammabilité suivant la concentration dans l'air.

Le R32 (difluorométhane CH₂F₂) est une molécule de méthane intégrant 2 atomes de chlore à la place de 2 atomes d'hydrogène. Comme il est utilisé PUR, et non mélangé à d'autres substances, le R32 offre également l'avantage de ne pas se décomposer dans le circuit frigorifique, ce qui est toujours une cause de perte de rendement.

Nom	Proportion	Numéro CE	Numéro CAS
Difluorométhane R-32	100%	200-839-4	75-10-5

Premiers secours	<p>En cas d'inhalation :</p> <ul style="list-style-type: none"> -Retirer le sujet de la zone contaminée et l'amener au grand air. -En cas de malaise : appeler un médecin. <p>En cas de contact avec la peau :</p> <ul style="list-style-type: none"> -Traiter les gelures comme des brûlures. Rincer abondamment avec de l'eau tempérée, ne pas retirer les vêtements (risque d'adhérence avec la peau). -Si des brûlures apparaissent, appeler immédiatement un médecin. <p>En cas de contact avec les yeux :</p> <ul style="list-style-type: none"> -Rincer immédiatement avec de l'eau en maintenant les paupières bien écartées (minimum 15 minutes). -Consulter immédiatement un ophtalmologiste.
Mesures de lutte contre l'incendie	<ul style="list-style-type: none"> -Agents d'extinction appropriés : tous les agents d'extinction sont utilisables. -Agents d'extinction non appropriés : aucun à notre connaissance. En cas d'incendie à proximité, utiliser les agents d'extinction adaptés. -Élévation de pression : en présence d'air, un mélange inflammable peut se former dans certaines conditions de température et de pression. -Sous l'action de la chaleur, dégagement de vapeurs toxiques et corrosives. -Méthodes particulières d'intervention : refroidir à l'eau pulvérisée les capacités exposées à la chaleur. -protection des intervenants : <ul style="list-style-type: none"> -Appareil de protection respiratoire isolant autonome. -Protection complète du corps.
En cas de dispersion accidentelle	<p>Précaution individuelles :</p> <ul style="list-style-type: none"> -Eviter le contact avec la peau et les yeux. -Ne pas intervenir sans équipement de protection adapté. -Ne pas respirer les vapeurs. -Faire évacuer la zone dangereuse. -Arrêter la fuite. -Supprimer toute source d'ignition. -Ventiler mécaniquement la zone de déversement. <p>Nettoyage / décontamination : laisser évaporer le produit résiduel.</p> <p>En cas de contact avec les yeux : rincer immédiatement avec de l'eau en maintenant les paupières bien écartées (minimum 15 minutes).</p> <p>Consulter immédiatement un ophtalmologiste.</p>
Manipulation	<ul style="list-style-type: none"> -Mesures techniques : ventilation -Précautions à prendre -Interdiction de fumer. -Eviter l'accumulation de charges électrostatiques. -Travailler dans un lieu bien ventilé.
Protection individuelle	<ul style="list-style-type: none"> -Protection respiratoire : <ul style="list-style-type: none"> -En cas de ventilation insuffisante : masque à cartouche de type AX. -En espace confiné : appareil de protection respiratoire isolant autonome. -Protection des mains : gants de protection en cuir ou caoutchouc nitrile. -Protection de la peau : vêtement en coton majoritaire. -Hygiène industrielle : ne pas boire, manger ou fumer sur le lieu de travail.
Considérations relatives à l'élimination	<ul style="list-style-type: none"> ■ Important L'élimination doit se faire conformément aux réglementations locales et nationales en vigueur.

	<ul style="list-style-type: none">-Déchets de produit : consulter le fabricant ou le fournisseur pour des informations relatives à la récupération ou au recyclage.-Emballages souillés : réutiliser après décontamination. Détruire en installation autorisée.
Réglementation	<ul style="list-style-type: none">-Réglementation (UE) N° 517/2014 du Parlement Européen et du Conseil du 16 avril 2014 relatif aux gaz à effet de serre fluorés et abrogeant le règlement (CE) n° 842/2006.-Installations classées ICPE France n° 1185.





Données techniques

- Conditions d'utilisation.**

Plage de température de fonctionnement, le climatiseur s'arrête en dehors de c'est valeur.

Mode froid	Extérieure	> 52°C
	Intérieure	< 16°C
Mode chaud	Extérieure	> 30°C
		< -15°C
	Intérieure	> 30°C

- Les différents modèles proposés**

	UME 20	EH970	7722443
	UME 25	EH868	7692774
	UME 35	EH869	7692775
	UME 50	EH870	7692776
	UME 70	EH871	7692777
	Kit wifi (option)	EH873	7692780
	MOSE 20	EH969	7722442
	MOSE 25	EH 864	7692770
	MOSE 35	EH 865	7692771
	MOSE 50	EH 866	7692772
	MOSE 70	EH 867	7692773
 + 	Air con split WH EMSM 20	EH970+EH969	7723121
	Air con split WH EMSM 25	EH868+EH864	7695152
	Air con split WH EMSM 35	EH869+EH865	7695153
	Air con split WH EMSM 50	EH870+EH866	7695154
	Air con split WH EMSM 70	EH871+EH867	7695155

- Estimation des puissances frigorifiques pour une climatisation de confort *

Client :

Date :

Adresse :

Etudié par :

Code postal :

Tel :

	Paramètres		x	Coefficient	=	Watt
Plancher (1)						
Isolé		m ²	x	6	=	
Non isolé		m ²	x	15	=	
A ne pas prendre en compte si le local est situé directement sur le sol ou sur une cave						
Plafond (1)						
Isolé		m ²	x	4	=	
Non isolé		m ²	x	10	=	
En dessous d'un toit, multiplier le coefficient par 2						
Murs extérieurs						
Ensoleillés, isolés		m ²	x	8	=	
Ensoleillés, non isolés		m ²	x	20	=	
Non ensoleillés, isolés		m ²	x	6	=	
Non ensoleillés, non isolés		m ²	x	10	=	
Cloisons intérieures (1)						
		m ²	x	15	=	
Fenêtres						
A l'ombre		m ²	x	45	=	
Ensoleillées :						
__ Sans stores		m ²	x	160	=	
__ Avec stores		m ²	x	80	=	
Nombres d'occupants						
		nbre	x	150	=	
Apports calorifiques (2)						
Appareils électriques, éclairage, moteurs		Watt	x	1	=	
Divers		Watt	x	1	=	
Renouvellement d'air						
		m ³ /h	x	4	=	
Bilan frigorifique total						

(1) A ne pas prendre en compte si les parois sont en contact avec un local climatisé.

(2) Ne prendre en compte que les puissances effectives aux heures les plus chaudes de la journée

* **Note** : Ce bilan correspond à un rafraichissement de 5 à 6 °c environ par rapport à la température extérieure. Pour une valeur plus importante, il est recommandé de procéder à un bilan détaillé.

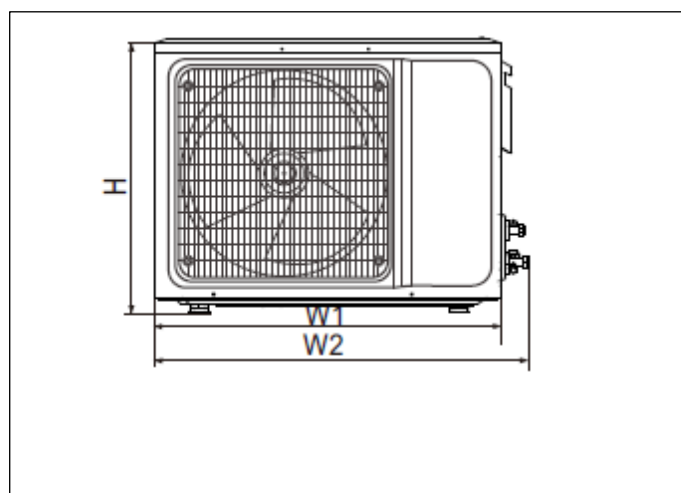
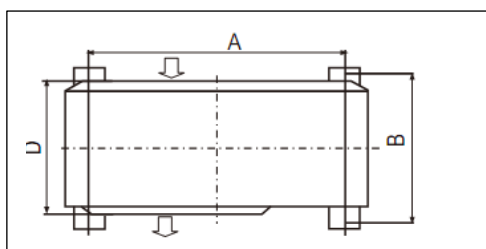
- Caractéristiques technique de l'unité intérieure**

Model	UME 20	UME 25	UME 35	UME 50	UME 70
Tension	220v-240v	220v-240v	220v-240v	220v-240v	220v-240v
Fréquence	50Hz	50Hz	50Hz	50Hz	50Hz
Puissance en froid (kW)	2.05(1.13~2.70)	2.55(1.00~3.30)	3.60(1.20~3.80)	5.30(1.90~5.50)	7.03(2.90~7.30)
Puissance en chaud (kW)	2.15(0.98~2.50)	2.65(1.10~3.30)	3.70(1.00~3.80)	5.40(1.40~5.60)	7.05(2.10~8.00)
Puissance nominale (W)	40(12~68)	40(12~68)	40(12~68)	63(16~88)	63(16~88)
Débit d'air Mode turbo (m3/h)	740	740	740	1150	1300
Débit d'air Grande vitesse (m3/h)	650	650	650	1000	1150
Débit d'air Moyenne vitesse (m3/h)	580	580	580	930	1030
Débit d'air Petite vitesse (m3/h)	490	490	490	850	900
Débit d'air Mode silence	350	350	350	600	640
Perte de charge aerolique (Mpa)	4,3	4,3	4,3	4,3	4,3
Poids (kg)	9	9	9	12,5	15
Dimension-net	803*301*197	803*301*197	803*301*197	970*314*235	1100*327*235
Dimension-colis	870*370*285	870*370*285	870*370*285	1045*385*320	1180*400*320
Liaisons frigorifiques	(1/4-3/8)	(1/4-3/8)	(1/4-3/8)	(1/4-1/2)	(1/4-5/8)

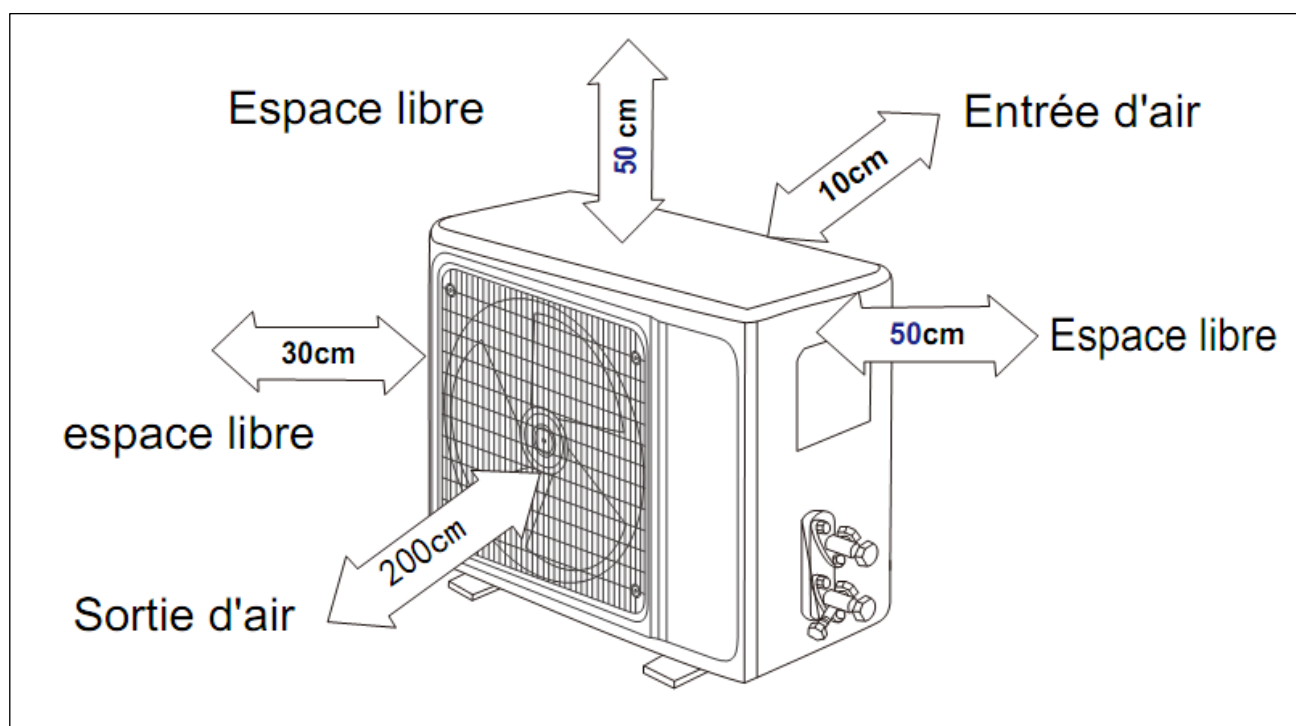
• **Caractéristiques technique de l'unité extérieure**

Model	MOSE 20	MOSE 25	MOSE 35	MOSE 50	MOSE 70
Tensions	220v-240v	220v-240v	220v-240v	220v-240v	220v-240v
Fréquences	50Hz	50Hz	50Hz	50Hz	50Hz
Puissance électrique consommé annuel en froid (kwh/a)	130	135	187	299	377
Puissance électrique consommé annuel en chaud (kwh/a)	850	868	897	1467	1914
GWP	675	675	675	675	675
Puissance en froid (kW)	2.20(1.00~2.90)	2.55(1.00~3.30)	3.60(1.20~3.80)	5.30(1.90~5.50)	7.03(2.90~7.30)
Puissance en chaud (kW)	2.35(1.10~3.00)	2.65(1.10~3.30)	3.70(1.00~3.80)	5.40(1.40~5.60)	7.05(2.10~8.00)
Intensité en froid (A)	3.00(0.60~5.40)	3.40(0.60~6.40)	4.90(0.60~7.10)	7.36(0.90~7.70)	10.30(1.60~12.80)
Intensité en chaud (A)	2.80(0.90~5.20)	3.20(0.90~6.20)	4.50(0.90~6.00)	6.95(1.40~8.80)	10.50(1.90~11.50)
Puissance électrique en froid (kW)	0.67(0.10~1.24)	0.78(0.100~1.440)	1.10(0.100~1.600)	1.650(0.210~1.730)	2.195(0.370~2.900)
Puissance électrique en chaud (kW)	0.64(0.20~1.20)	0.72(0.200~1.400)	1.02(0.200~1.350)	1.500(0.310~2.000)	1.960(0.440~2.600)
SEER en froid	6,1	6,5	6,18	6,2	6,3
SEER classe énergétique	A++	A++	A++	A++	A++
SCOP en chaud	4,0	4,2	4,22	4,1	4,1
SCOP classe énergétique	A+	A+	A+	A+	A+
Intensité max (A)	8,00	8,00	9,50	12,00	16,00
Puissance max (kW)	1,50	1,50	1,90	2,90	3,70
Pression refoulement max (Mpa / bar)	4,3 / 43	4,3 / 43	4,3 / 43	4,3 / 43	4,3 / 43
Pression aspiration max (Mpa / bar)	1,2 / 12	1,2 / 12	1,2 / 12	1,2 / 12	1,2 / 12
Refrigerant	R32	R32	R32	R32	R32
Quantité de réfrigérant (kg)	0,53	0,58	0,68	1,28	1,44
Débit d'air (m3/h)	1800	1800	1800	2700	3200
Niveau sonore de l'UE (Pression acoustique Lp) (dB)	50	50	50	53	53
Niveau sonore de l'UE (Puissance acoustique Lw) (dB)	62	60	58	62	62
Poids(kg)	25	27	27	35	45
Dimension-net	720*540*260	720*540*260	720*540*260	802*535*298	900*681*343
Dimension-colis	850*615*365	850*615*365	850*615*365	920*615*395	1020*755*430
Liaisons frigorifiques	(1/4-3/8)	(1/4-3/8)	(1/4-3/8)	(1/4-1/2)	(1/4-5/8)
Longueur pré chargé max (entre UI/UE) (m)	7	7	7	7	7
Longueur max (entre UI/UE) (m)	20	20	20	25	25
Dénivelé (m) --*UI au-dessus ou UE au-dessus*	10	10	10	15	15
Charge additionnelle par mètre de tube (g)	15	15	15	25	30
Section du câble de puissance	3G1.5	3G1.5	3G1.5	3G1.5	3G2.5
Disjoncteur	C16A	C16A	C16A	C16A	C20A
Section du câble de liaison entre UI et UE	5G1.5	5G1.5	5G1.5	5G1.5	5G2.5
Installation des boulons pour fixer l'UE (A "mm")	539	539	539	546	632
Installation des boulons pour fixer l'UE (B "mm")	285	285	285	325	355
Température limite extérieure en froid	16~52°C	16~52°C	16~52°C	16~52°C	16~52°C
Température limite extérieure en chaud	-15~30°C	-15~30°C	-15~30°C	-15~30°C	-15~30°C

Dimensions Unité Extérieure



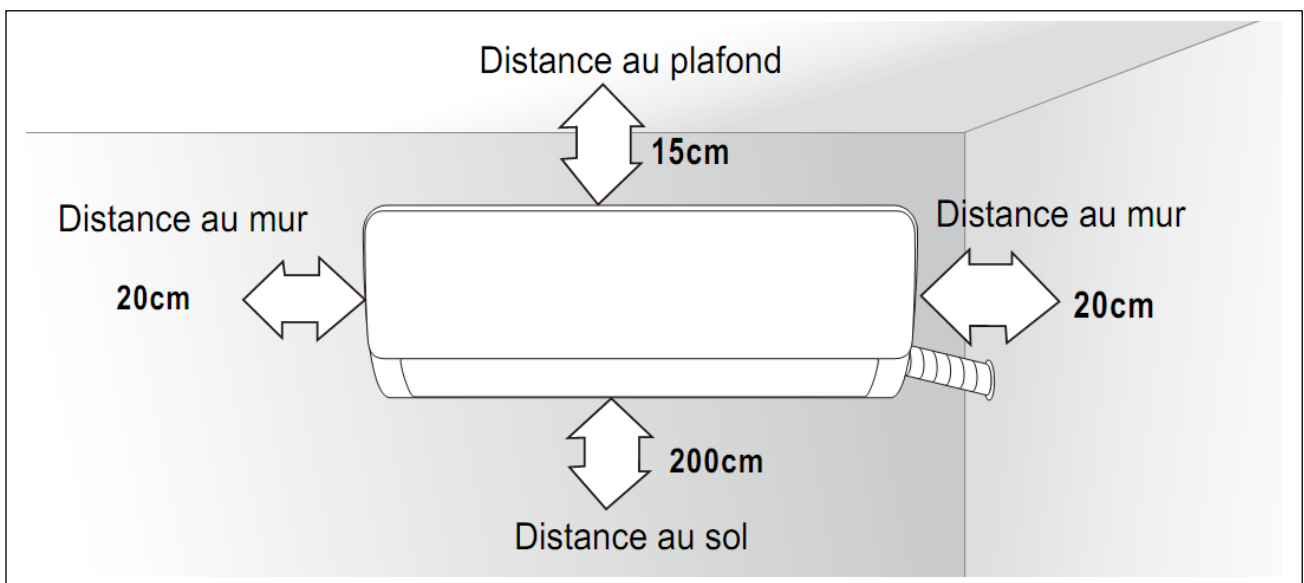
En mm	A	B	D	H	W1	W2
MOSE 20	539	285	290	546	723	800
MOSE 25	539	285	290	546	723	800
MOSE 35	539	285	290	546	723	800
MOSE 50	546	325	315	545	806	872
MOSE 70	632	355	353	700	930	951



Dimensions Unité Intérieure



En mm	Largeur	Hauteur	Profondeur
UME20	800	300	198
UME25	800	300	198
UME35	800	300	198
UME50	970	315	235
UME70	1100	330	235



• Pose

		MOSE 20	MOSE 25	MOSE 35	MOSE 50	MOSE 70
Longueur max (entre UI / UE) (m)	L1	20	20	20	25	25
Dénivelé (m) (UI au dessus ou UE au-dessus)	H	10	10	10	15	15
Longueur pré-chargé max (entre UI/UE) (m)		7	7	7	7	7
Charge additionnelle par metre de tube (g)		15	15	15	25	25

Afin de respecter les niveaux sonores, prévoir une longueur minimale de 3 m entre l'unité intérieure et extérieure.

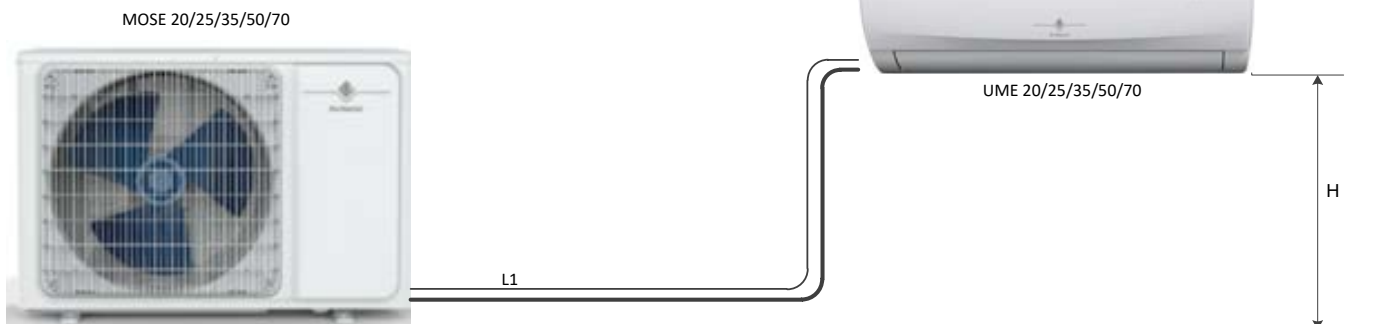
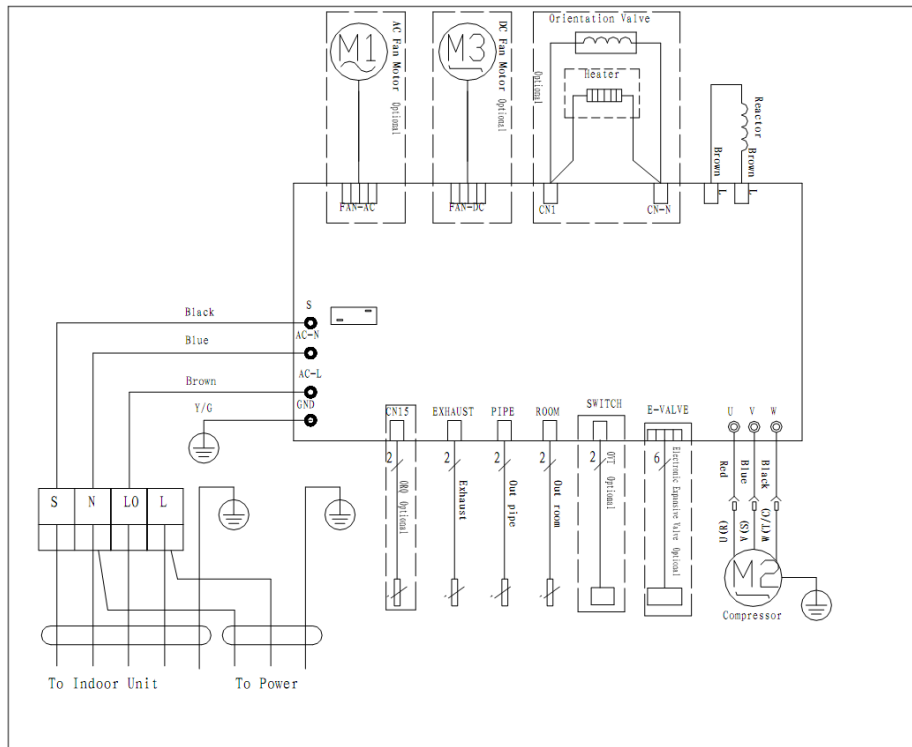


Schéma électrique

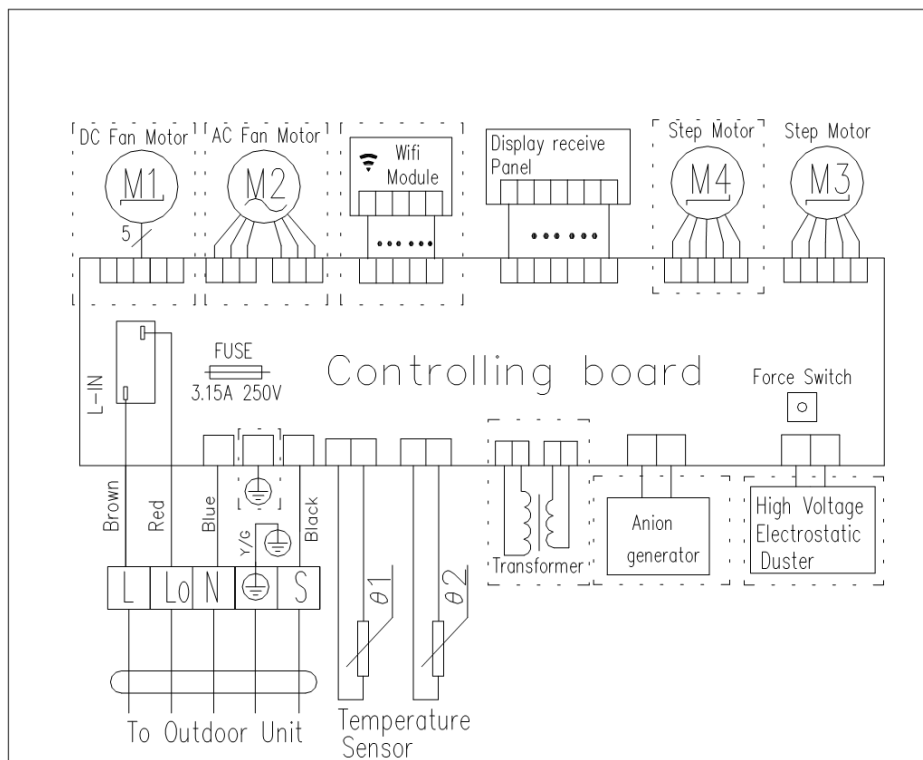
Les raccordements électriques doivent impérativement être effectués hors tension, par un professionnel qualifié.

Effectuer la mise à la terre avant tout branchement électrique suivant la norme NFC 15-100

Unité extérieure MOSE 20 / 25 / 35 / 50 / 70



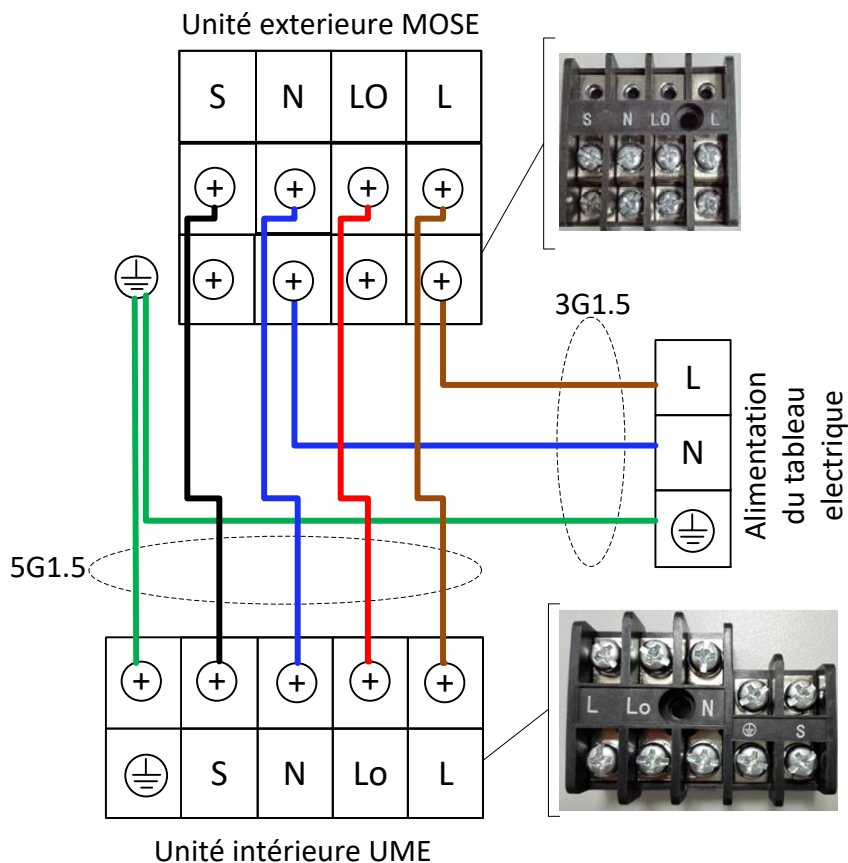
Unité intérieure UME 20 / 25 / 35 / 50 / 70



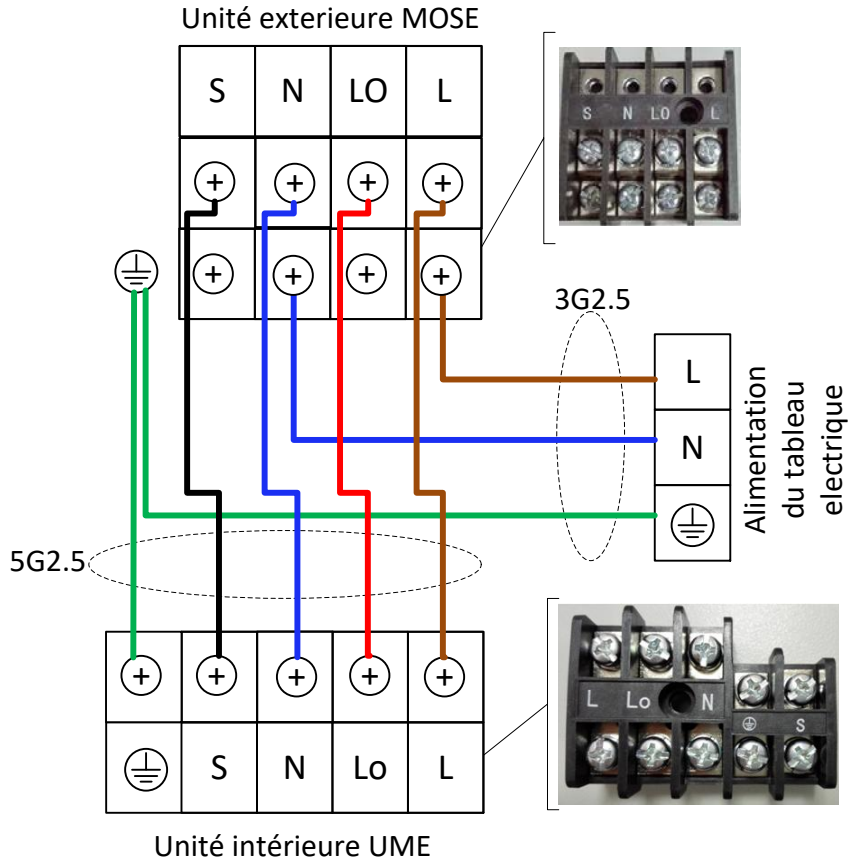
Veillez trouver ci-joint le raccordement électrique du mono-split **EMSM** :

EMSM	20	25	35	50	70
Tensions/Fréquences/Phase V~/Hz/ph	230/50/1	230/50/1	230/50/1	230/50/1	230/50/1
Section du câble de puissance	3G1.5	3G1.5	3G1.5	3G1.5	3G2.5
Disjoncteur	C16A	C16A	C16A	C16A	C20A
Section du câble de liaison entre l'unité intérieure et extérieure	5G1.5	5G1.5	5G1.5	5G1.5	5G2.5

EMSM 20/25/35/50



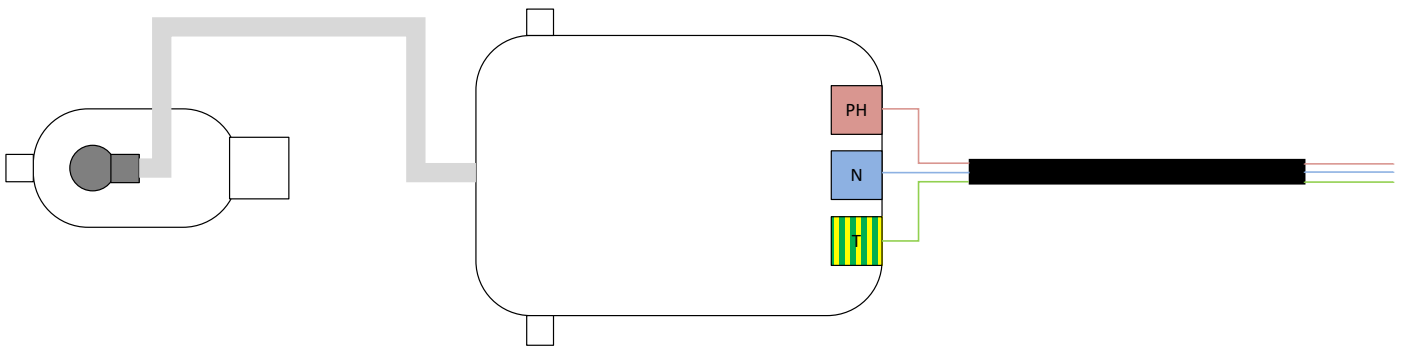
EMSM 70



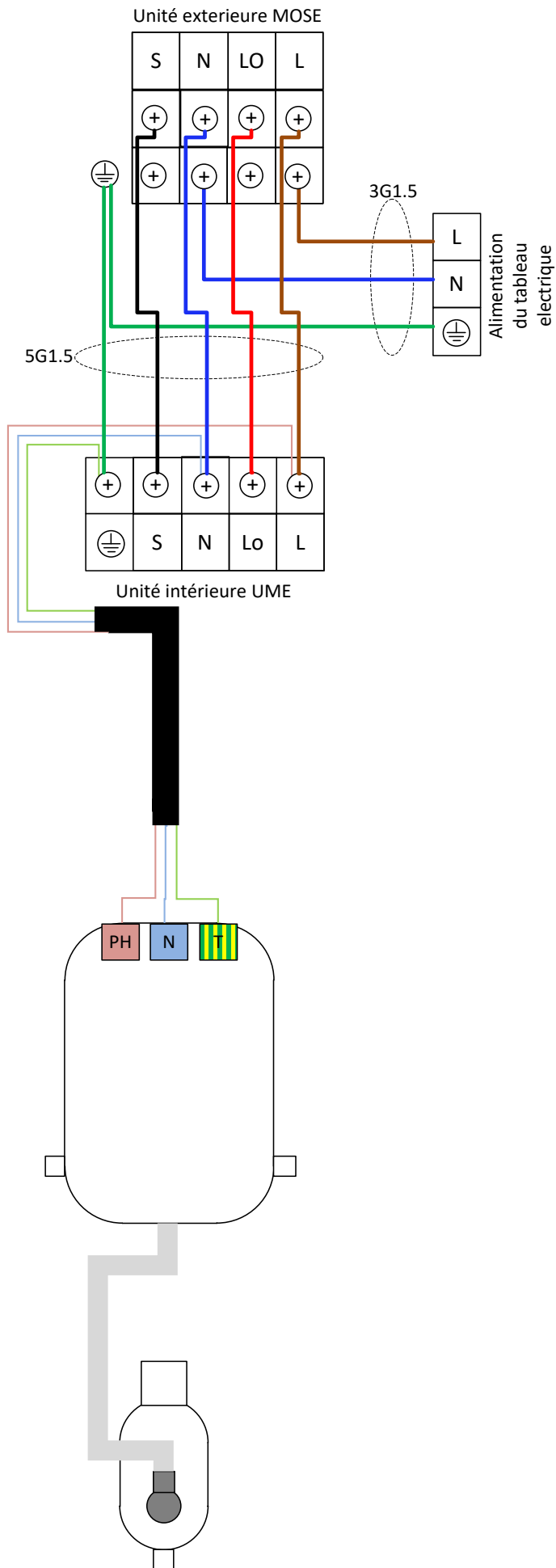
Câblage des unités avec une pompe de relevage

Sur nos unités intérieures, il est possible de raccorder une pompe de relevage des condensats (voir schéma ci-dessous).

Schéma d'une mini pompe de relevage



EMSM 20/25/35/50



EMSM 70

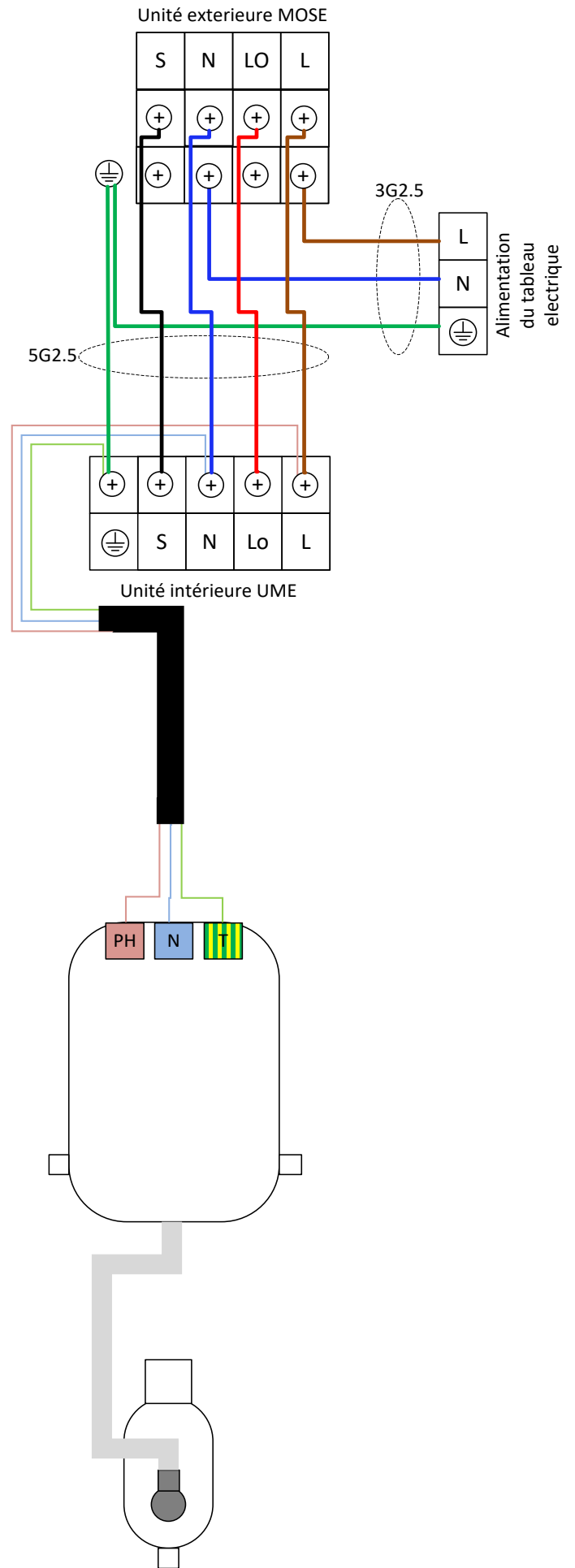


Tableau des puissances

Veillez trouver les tableaux de puissance des mono-splits CLIM'UP EMSM 20/25/35/50/70 en fonction de la température extérieure :

CLIM'UP EMSM 20							
Puissance en froid (Watt)							
Température intérieur (°C)		Température extérieure (°C) (DB)					
DB	WB	25	30	35	40	45	50
22	15	2475	2292	2200	2112	1964	1800
24	17	2620	2435	2336	2243	2140	2000
27	19	2780	2605	2500	2400	2290	2185
29	21	2920	2748	2638	2532	2350	2290
32	23	3066	2897	2780	2669	2477	2358

DB = bulbe sec = air très humide / WB = bulbe humide = air très sec

CLIM'UP EMSM 20				
Puissance en chaud (Watt)				
Température extérieure (°C)		Température intérieure (°C)		
DB	WB	15	20	25
-15	-16	1588	1455	1360
-10	-12	1830	1702	1600
-7	-8	1975	1866	1742
-1	-2	2000	1905	1814
2	1	2070	1980	1900
7	6	2705	2605	2505
10	9	2860	2758	2652
15	12	3023	2936	2800

DB = bulbe sec = air très humide / WB = bulbe humide = air très sec

CLIM'UP EMSM 25							
Puissance en froid (Watt)							
Température intérieur (°C)		Température extérieure (°C) (DB)					
DB	WB	25	30	35	40	45	50
22	15	2522	2392	2262	2196	2002	1950
24	17	2678	2548	2444	2314	2184	2080
27	19	2860	2730	2600	2470	2340	2236
29	21	3016	2886	2756	2652	2496	2366
32	23	3172	3042	2938	2808	2652	2548

DB = bulbe sec = air très humide / WB = bulbe humide = air très sec

CLIM'UP EMSM 25				
Puissance en chaud (Watt)				
Température extérieure (°C)		Température intérieure (°C)		
DB	WB	15	20	25
-15	-16	1728	1593	1485
-10	-12	1917	1782	1674
-7	-8	2052	1944	1809
-1	-2	2133	1998	1890
2	1	2187	2052	1944
7	6	2808	2700	2592
10	9	2970	2862	2727
15	12	3132	3024	2889

DB = bulbe sec = air très humide / WB = bulbe humide = air très sec

CLIM'UP EMSM 35							
Puissance en froid (Watt)							
Température intérieur (°C)		Température extérieure (°C) (DB)					
DB	WB	25	30	35	40	45	50
22	15	3395	3220	3045	2960	2695	2625
24	17	3605	3430	3290	3115	2940	2800
27	19	3850	3675	3500	3325	3150	3010
29	21	4060	3885	3710	3570	3360	3185
32	23	4270	4095	3955	3780	3570	3430

DB = bulbe sec = air très humide / WB = bulbe humide = air très sec

CLIM'UP EMSM 35				
Puissance en chaud (Watt)				
Température extérieure (°C)		Température intérieure (°C)		
DB	WB	15	20	25
-15	-16	2304	2124	1980
-10	-12	2556	2376	2232
-7	-8	2736	2592	2412
-1	-2	2844	2664	2520
2	1	2916	2736	2592
7	6	3744	3600	3456
10	9	3960	3816	3636
15	12	4176	4032	3852

DB = bulbe sec = air très humide / WB = bulbe humide = air très sec

CLIM'UP EMSM 50							
Puissance en froid (Watt)							
Température intérieur (°C)		Température extérieure (°C) (DB)					
DB	WB	25	30	35	40	45	50
22	15	5529	5244	4959	4572	4389	4275
24	17	5871	5586	5358	5073	4788	4560
27	19	6270	5985	5700	5415	5130	4902
29	21	6612	6327	6042	5814	5472	5187
32	23	6954	6669	6441	6156	5814	5586

DB = bulbe sec = air très humide / WB = bulbe humide = air très sec

CLIM'UP EMSM 50				
Puissance en chaud (Watt)				
Température extérieure (°C)		Température intérieure (°C)		
DB	WB	15	20	25
-15	-16	3776	3481	3245
-10	-12	4189	3894	3658
-7	-8	4484	4248	3953
-1	-2	4661	4366	4130
2	1	4779	4484	4248
7	6	6136	5900	5664
10	9	6490	6254	5959
15	12	6844	6608	6313

DB = bulbe sec = air très humide / WB = bulbe humide = air très sec

CLIM'UP EMSM 70							
Puissance en froid (Watt)							
Température intérieur (°C)		Température extérieure (°C) (DB)					
DB	WB	25	30	35	40	45	50
22	15	7042	6679	6316	6070	5590	5445
24	17	7478	7115	6824	6461	6098	5808
27	19	7986	7623	7260	6897	6534	6244
29	21	8422	8059	7696	7405	6970	6607
32	23	8857	8494	8204	7841	7405	7115

DB = bulbe sec = air très humide / WB = bulbe humide = air très sec

CLIM'UP EMSM 70**Puissance en chaud (Watt)**

Température extérieure (°C)		Température intérieure (°C)		
DB	WB	15	20	25
-15	-16	4704	4337	4043
-10	-12	5219	4851	4557
-7	-8	5586	5292	4925
-1	-2	5807	5439	5145
2	1	5954	5586	5292
7	6	7644	7350	7056
10	9	8085	7791	7424
15	12	8526	8232	7865

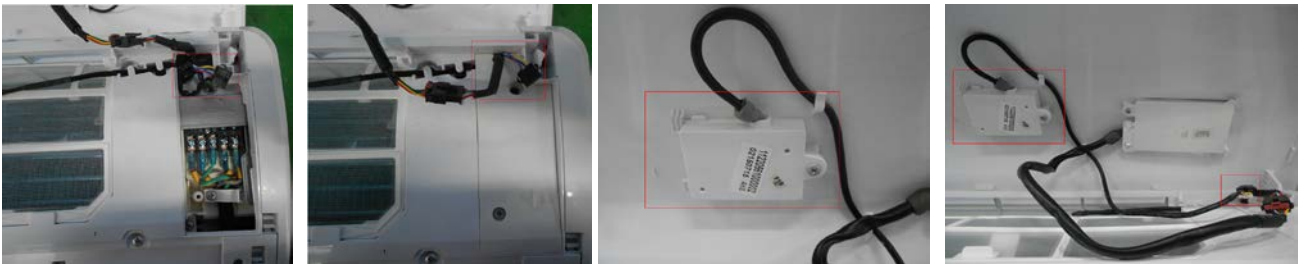
DB = bulbe sec = air très humide / WB = bulbe humide = air très sec

Nota: Ces mesures sont basées sur la puissance nominale de l'unité.

Comment utiliser et installer l'option WIFI

Etape 1

Pour les unités UME 25 /35, le module WIFI s'installe sur le panneau amovible de l'unité intérieure.



Pour les unités UME 50/70, le module WIFI s'installe à l'intérieur du bloc support filtres.



Etape 2

Pour un mobile Android : Télécharger l'APPLI "SMART CLIM"




Pour un mobile IOS : Télécharger l'APPLI "SMART CLIM"

Etape 3

A la première connexion de la WIFI ou au changement de la box

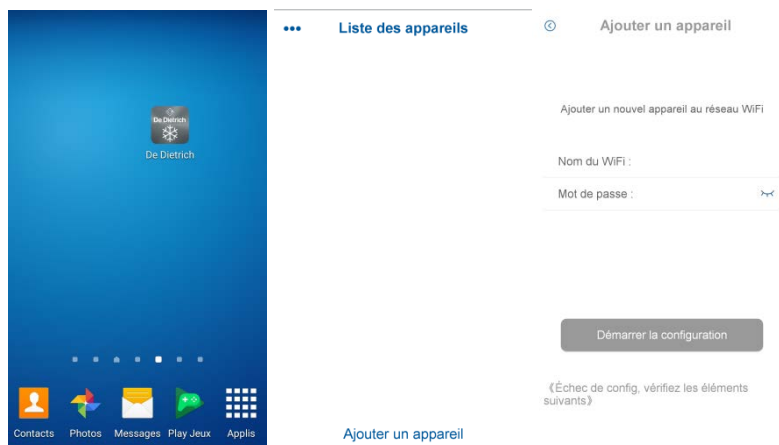
Il est nécessaire de réinitialiser la WIFI :

Appuyer sur le bouton  8 fois quand la carte fera 2 bip, le système est validé.



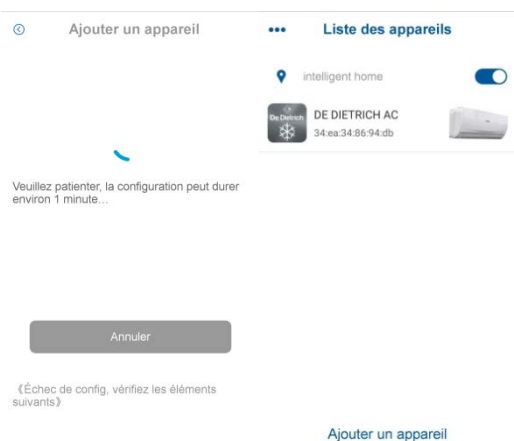
Etape 4

Ouvrir l'application "DeDietrich" → "Ajouter un appareil " sur votre mobile → Entrée le nom et le mot de passe de la wifi (BOX)



Etape 5

Après la configuration vous trouvez le climatiseur sur l'app

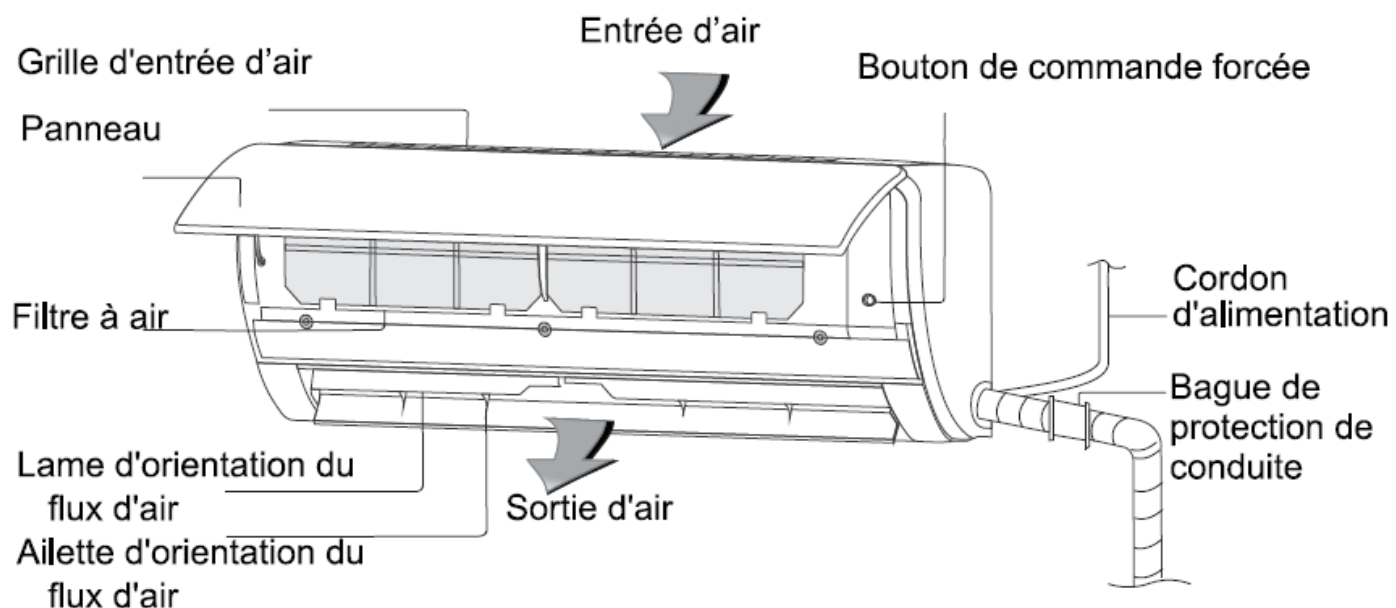


Etape 6

Appuyez sur "l'appareil" et vous avez accès au control de la wifi

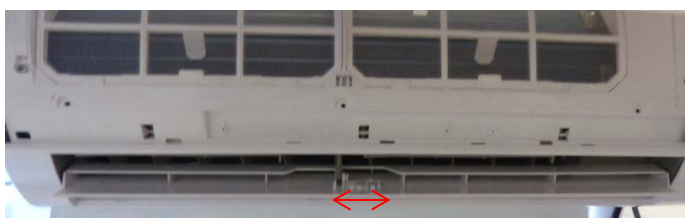


Unité Intérieure



Démontage du bloc filtre pour avoir un meilleur accès au raccordement électrique et au raccord frigorifique.

A : enlever le volet en couissant le clip



B : Enlever le panneau et l'afficheur



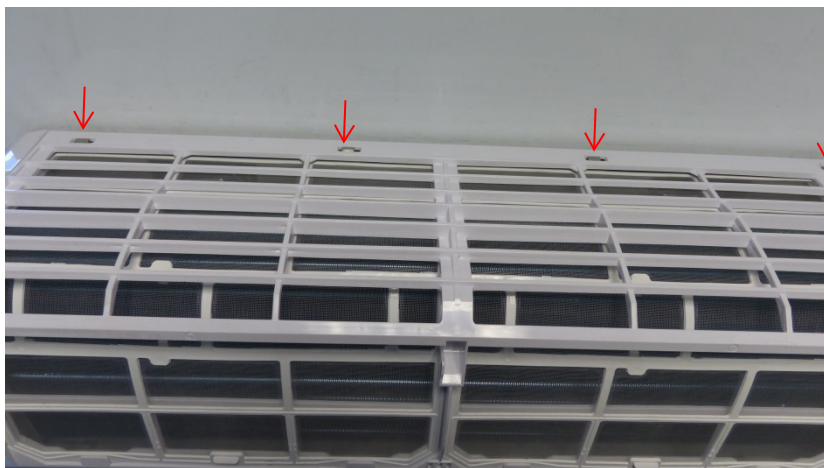
C : Enlever les caches pour accéder aux vis cruciformes



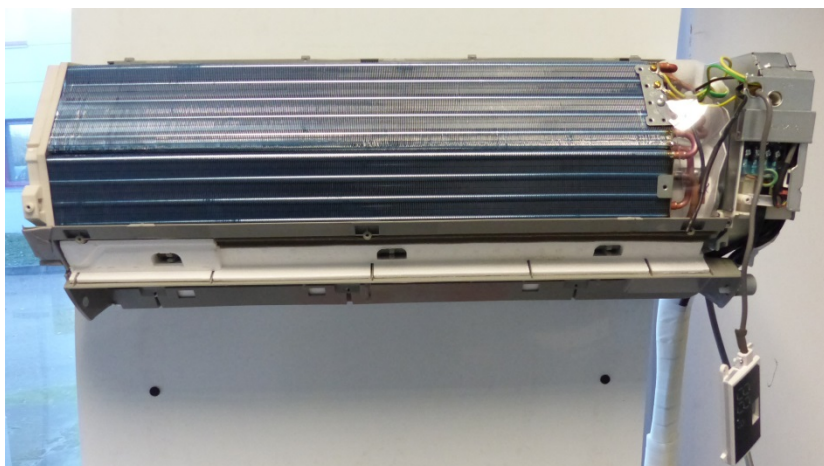
D : Enlever les 4 vis cruciformes



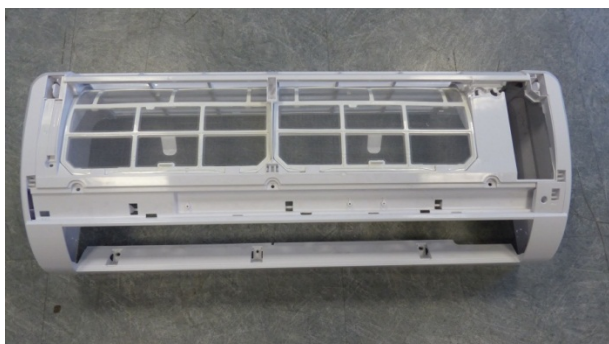
E : Débrocher les 4 ergots qui se trouvent au –dessus du bloc filtre



F : Unité sans bloc filtre



G : Bloc filtre :



H : Pour un meilleur accès au raccordement électrique, fluide et évacuation des condensats. L'unité peut être écartée du mur de 10 cm.



Note : Schéma de principe

- Notes pour le mode froid /chaud.

Dans le mode refroidissement ou l'humidité relative est élevée (80%), il peut y avoir des gouttes de condensation à la sortie d'air de l'unité intérieure.

En mode chaud le ventilateur de l'unité intérieure se mettra en service quand la batterie sera chaude pour éviter de souffler de l'air frais.

Pendant le dégivrage, le climatiseur s'arrêtera de chauffer pendant environ 5-12 min.

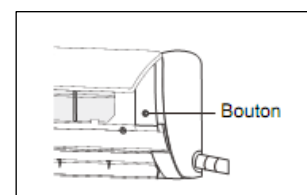
En dégivrage de la vapeur peut sortir de l'unité extérieure. Ce n'est pas un dysfonctionnement mais un résultat du dégivrage.

- Mode secours.

Si la télécommande est cassé ou que les piles soit faibles appuyer sur le bouton

Si l'unité intérieure est sur OFF, l'unité passera en mode auto en appuyant sur le bouton.

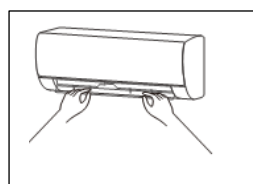
Si l'unité intérieure est sur ON, L'unité passera en mode OFF en appuyant sur le bouton.



- Direction de l'air.

L'oscillation bas / haut est motorisé

L'oscillation droite / gauche est manuel



- Nettoyage.

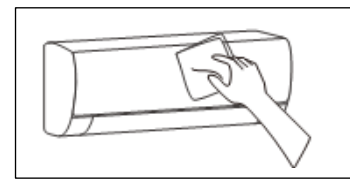
Pour tout nettoyage couper l'électricité et attendre 5 min avant d'intervenir pour éviter tous risques de choc électrique.

Ne pas rincer à grande eau

Ne pas nettoyer avec un produit type essence, gazoline, détergent etc.

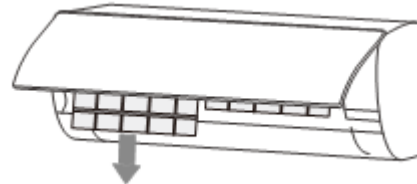
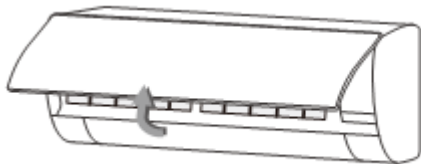
Nettoyer les filtres régulièrement

Nettoyer l'unité avec de l'eau inférieure à 40°C



- Nettoyage des filtres

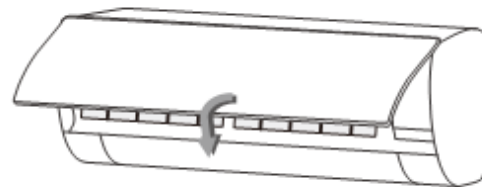
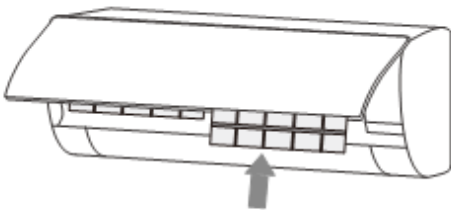
Ouvrir le panneau et mettre la béquille



Enlever les filtres et les aspirer ou laver avec de l'eau chaude inférieure à 45°C



Remettre les filtres



- Contrôle avant utilisation

Contrôler que l'entrée et sortie d'air ne soit pas obturé ou encombré.

Contrôler que l'évacuation des condensats ne soit pas bouchée.

Contrôler que les piles de la télécommande soit OK

Contrôler qu'il n'y a pas de dommage sur l'unité intérieure et extérieure

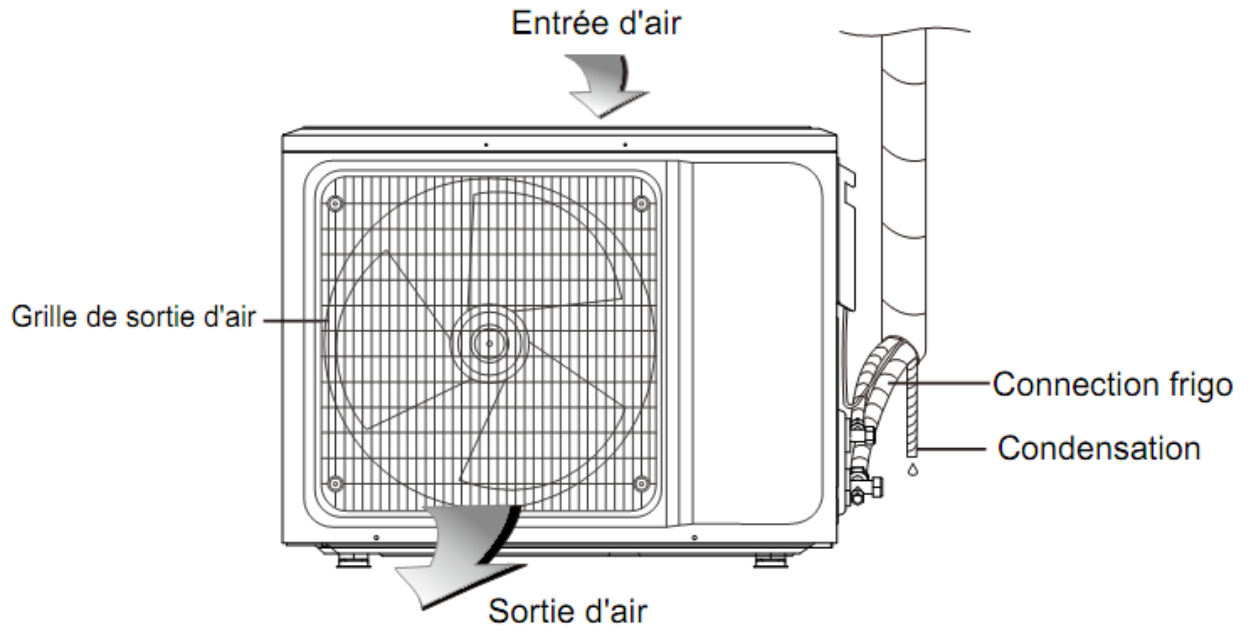
- Maintenance après utilisation

Changer les piles ci-besoin

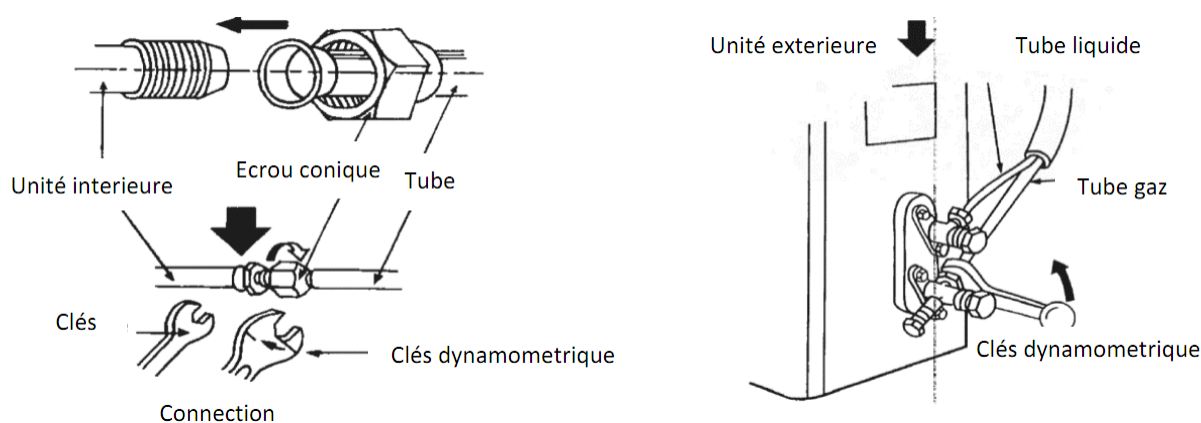
Nettoyer les filtres

Evacuer tous les débris autour de l'unité extérieure (feuille, autres)

Unité Extérieure



Raccordement frigorifique



Couple de serrage		
Diamètre extérieur du tuyau (mm – pouce)	Diamètre extérieur du raccord conique (mm)	Couple de serrage (N.m)
Ø 6.35 – 1/4	17	14 - 18
Ø 9.52 – 3/8	22	34 - 42
Ø 12.7 – 1/2	26	49 - 61
Ø 15.88 – 5/8	29	69 - 82

- Test d'étanchéité

- Vérifier la fermeture de la vanne de l'unité extérieure.
- Brancher le manomètre et la bouteille d'azote sur la vanne type schneider puis mettre les tuyaux de liaison frigorifique et le module intérieur progressivement sous pression jusqu'à 35 bar, par palier de 5 bar.
- Vérifier l'étanchéité de tous les raccords avec un aérosol détecteur de fuite. Si des fuites apparaissent, reprendre les étapes dans l'ordre et vérifier à nouveau l'étanchéité.
- Casser la pression et libérer l'azote.

- Tirage au vide

- Vérifier que la vanne d'arrêt est fermée.
- Brancher le vacuometre et la pompe à vide sur le raccord de service de la vanne.
- Faire le vide dans le module intérieur et les tuyaux de liaison frigorifique.
- Contrôler la pression suivant le tableau de préconisation ci-dessous :

Température extérieure	°C	>20	10	0	-10
Pression à atteindre en absolue	Pa	1000	600	250	200
	bar	0.01	0.006	0.0025	0.002
Temps de tirage au vide après avoir atteint la pression	h	1	1	2	3

- Fermer la vanne entre le vacuometre / pompe à vide et la vanne d'arrêt.
- Après l'arrêt de la pompe à vide, ouvrir immédiatement les vannes.

Dépannage

Ne pas réparer la clim par une personne non qualifiée à cause des risques électriques et du réfrigérant R-32. Il est nécessaire d'appeler un professionnel

Le code défaut est lu sur le panneau de l'unité intérieure à la place de la température

Code erreur	Problème
E1	Défaut de la sonde de température ambiante
E2	Défaut de la sonde du réfrigérant dans l'UE
E3	Défaut de la sonde du réfrigérant dans l'UI
E4	Défaut du ventilateur de l'UI (PG moteur)
E5 (5E)	Erreur de communication entre l'UI et l'UE
F0	Défaut du ventilateur de l'UE (DC moteur)
F1	Défaut de la carte inverter (IPM)
F2	Défaut de la carte de protection UE (PFC)
F3	Défaut du compresseur
F4	Défaut de la sonde de refoulement
F5	Défaut surintensité compresseur
F6	Défaut de la sonde air extérieur
F7	Défaut de haute tension ou basse tension
F8	Défaut de communication
F9	Défaut eprom de l'UE
FA	Défaut sonde d'admission
P4	Surcharge électrique en mode froid
P5	Surcharge électrique en mode chaud
P6	Protection surchauffe de l'UI en mode chaud
P7	Protection anti gel de l'UI en mode froid
P8	Protection surintensité UE

Travail en hauteur

- Pour prévenir le risque du travail en hauteur, la démarche doit être, dans l'ordre :

- Supprimer chaque fois que cela est possible le travail en hauteur en agissant sur l'organisation du travail, les procédés, le matériel (Exemple : mécanisme de mise à niveau, matériel télescopique...)
- Si le risque demeure, il est rappelé que la Loi exige que les travaux temporaires en hauteur doivent être réalisés à partir d'un **plan de travail assurant la protection contre les chutes de hauteur**.
- Lorsqu'ils ne peuvent pas être exécutés à partir d'un plan de travail, des équipements seront choisis pour assurer des conditions de travail sûres.
- **Le moyen d'accès est à la charge de l'installateur ou de la société de maintenance de prendre toutes les dispositions permettant à un technicien de travailler en toutes sécurités suivant le code du travail.**

Intégration acoustique des climatiseurs

Définitions :

Les performances acoustiques des groupes extérieurs suivantes :

- La puissance acoustique L_w exprimée en dBA :
Elle caractérise la capacité d'émission sonore de la source indépendamment de son environnement. Elle permet de comparer des appareils entre eux.
- La pression acoustique L_p exprimée en dBA :
C'est la grandeur qui est perçue par l'oreille humaine, elle dépend de paramètres comme la distance par rapport à la source, la taille et la nature des parois du local, les réglementations se basent sur cette valeur.

Nuisance sonore :

La réglementation concernant le bruit du voisinage se trouve dans le décret du 31/08/2006 et dans la norme NF S 31-010. La nuisance sonore est définie par l'émergence qui est la différence entre le niveau de la pression acoustique mesuré lorsque l'appareil est à l'arrêt comparé au niveau mesuré lorsque l'appareil est en fonctionnement au même endroit.

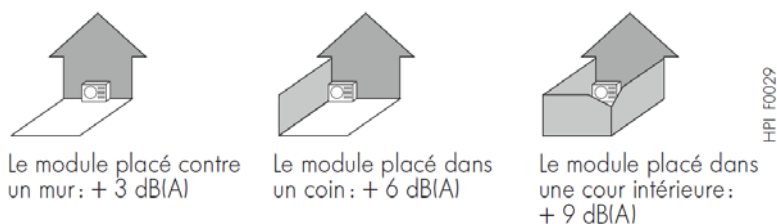
La différence maximale autorisée est :

- Le jour (7h-22h) : 5 dB(A)
- La nuit (22h-7h) : 3 dB(A)

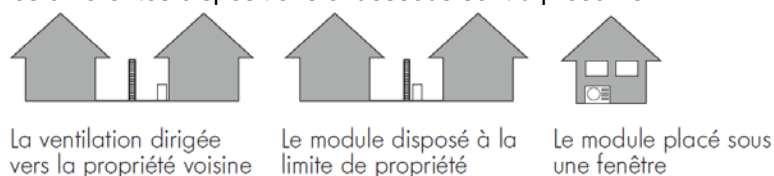
Recommandations pour l'intégration acoustique du module extérieur :

Ne pas le placer à proximité de la zone nuit.

Eviter la proximité d'une terrasse, ne pas installer le module face à une paroi. L'augmentation du niveau de bruit due à la configuration d'installation est représentée dans les schémas ci-dessous :



Les différentes dispositions ci-dessous sont à proscrire :



Afin de limiter les nuisances sonores et la transmission des vibrations, nous préconisons :

- L'installation du module extérieur sur un châssis métallique ou un socle d'inertie. La masse de ce socle doit être au minimum 2 fois la masse du module et il doit être indépendant du bâtiment. Dans tous les cas il faut monter des plots anti-vibratiles pour diminuer la transmission des vibrations.
- Pour la traversée de parois des liaisons frigorifiques, l'utilisation de fourreaux adaptés.
- Pour les fixations, l'utilisation de matériaux souples et anti-vibratiles.
- La mise en place, sur liaisons frigorifiques, de dispositifs d'atténuation des vibrations comme des boucles, des lyres ou coudes.

Il est également recommandé de mettre en place un dispositif d'atténuation acoustique sous forme :

- D'un absorbant mural à installer sur le mur derrière le module.
- D'un écran acoustique : la surface de l'écran doit être positionnée au plus près de celui-ci tout en permettant la libre circulation d'air. L'écran doit être en matériau adapté comme des briques acoustiques, des blocs de béton revêtu de matériaux absorbant. Il est également possible d'utiliser des écrans naturels comme des talus de terre.

BDR THERMEA France

57 rue de la gare

F-67580 Mertzwiller



Plus de performance

Moins de pollution

Droits d'auteur :

Toutes les informations technique contenues dans la présente notice ainsi que les dessins et schéma électriques sont notre propriété et ne peuvent être reproduits sans notre autorisation écrite préalable