



TESI PLINTHE

RT5.0400 40 9N A4 22 N AA
Tesi5 Plinthe 2662W, 400x1800mm, agave

TESI PLINTHE

radiateur décoratif chauffage central

PIÈCE DE VIE
Radiateurs chauffage central



TESI PLINTHE
RT6 0300 40 8N A4 02 N AA
Tesi6 Plinthe 2428W, 300x1800mm, gris clair opaque

Garantie 10 ans

IRSAP garantie pendant 10 ans la tenue hydraulique et la peinture du TESI.

Simple et pratique

Tesi Plinthe trouve aisément sa place au sol grâce à ses pieds soudés fournis dans la finition du radiateur. Les nombreuses possibilités de raccordements facilitent son intégration.

Finitions haut de gamme

Tesi propose un large choix de coloris, dont RAL sur-mesure, y compris sur la robinetterie (en option).

TESI H 297 MM

(Hauteur avec pieds). Pour d'autres configurations, nous consulter

Caractéristiques techniques

- radiateur en acier de 2 à 6 collecteurs avec tubes ronds Ø 25 mm
- raccordement hydraulique 1/2"
- pression maximale de service 8 bars
- température maximale de service 95°C
- garantie 10 ans

Inclus avec le radiateur

- pieds soudés dans la finition du radiateur
- 4 réductions 1/2" montées d'usine
- purgeur chrome et sa clé de purge, bouchon

Couleurs et finitions	Supplément de prix
RT2 0200 13 __ A4 02 NAA	
RAL sur-mesure	+40% sous réserve de faisabilité

Codes couleur et compatibilités en dernière page

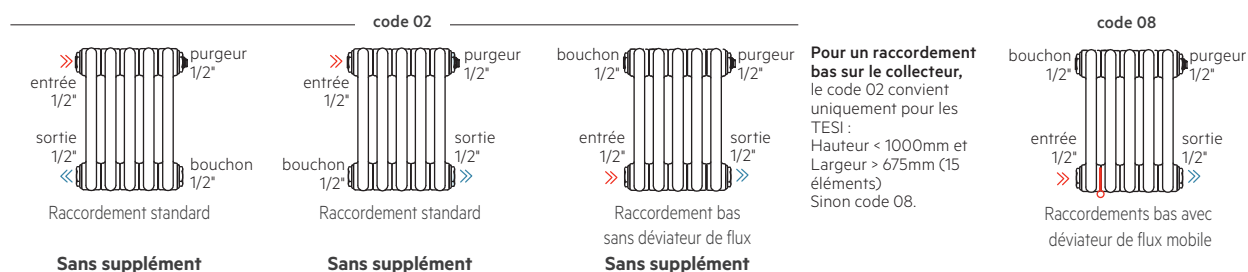
Normes et certifications
EN 442
CE 01 EN442-1

Références	Dimensions						Puissances			
	Haut. H mm	Larg. L mm	Prof. mm	Entraxe H' mm	Poids Kg	Cap. lt	Δt50 Watt	Δt30 Watt	Pente n.	
RT3	RT3 0200 13 __ A4 02 N AA	200	585	101	127	5,2	6,5	264	137	1,290
	RT3 0200 15 __ A4 02 N AA	200	675	101	127	6,0	7,5	304	158	1,290
	RT3 0200 17 __ A4 02 N AA	200	765	101	127	6,8	8,5	345	179	1,290
	RT3 0200 19 __ A4 02 N AA	200	855	101	127	7,6	9,5	386	200	1,290
	RT3 0200 22 __ A4 02 N AA	200	990	101	127	8,8	11,0	446	231	1,290
	RT3 0200 26 __ A4 02 N AA	200	1170	101	127	10,4	13,0	528	273	1,290
	RT3 0200 31 __ A4 02 N AA	200	1395	101	127	12,4	15,5	629	326	1,290
	RT3 0200 33 __ A4 02 N AA	200	1485	101	127	13,2	16,5	670	347	1,290
RT4	RT4 0200 13 __ A4 02 N AA	200	585	139	127	7,4	7,8	338	171	1,326
	RT4 0200 15 __ A4 02 N AA	200	675	139	127	8,6	9,0	390	198	1,326
	RT4 0200 17 __ A4 02 N AA	200	765	139	127	9,7	10,2	442	224	1,326
	RT4 0200 19 __ A4 02 N AA	200	855	139	127	10,9	11,4	494	251	1,326
	RT4 0200 22 __ A4 02 N AA	200	990	139	127	12,6	13,2	572	290	1,326
	RT4 0200 26 __ A4 02 N AA	200	1170	139	127	14,9	15,6	675	343	1,326
	RT4 0200 31 __ A4 02 N AA	200	1395	139	127	17,7	18,6	805	409	1,326
	RT4 0200 33 __ A4 02 N AA	200	1485	139	127	18,9	19,8	857	435	1,326
RT5	RT5 0200 13 __ A4 02 N AA	200	585	177	127	10,6	9,5	412	207	1,350
	RT5 0200 15 __ A4 02 N AA	200	675	177	127	12,2	11,0	475	238	1,350
	RT5 0200 17 __ A4 02 N AA	200	765	177	127	13,8	12,4	539	270	1,350
	RT5 0200 19 __ A4 02 N AA	200	855	177	127	15,4	13,9	602	302	1,350
	RT5 0200 22 __ A4 02 N AA	200	990	177	127	17,9	16,1	697	350	1,350
	RT5 0200 26 __ A4 02 N AA	200	1170	177	127	21,1	19,0	824	413	1,350
	RT5 0200 31 __ A4 02 N AA	200	1395	177	127	25,2	22,6	982	493	1,350
	RT5 0200 33 __ A4 02 N AA	200	1485	177	127	26,8	24,1	1045	524	1,350
RT6	RT6 0200 13 __ A4 02 N AA	200	585	215	127	12,6	11,2	486	241	1,374
	RT6 0200 15 __ A4 02 N AA	200	675	215	127	14,6	12,9	561	278	1,374
	RT6 0200 17 __ A4 02 N AA	200	765	215	127	16,5	14,6	635	315	1,374
	RT6 0200 19 __ A4 02 N AA	200	855	215	127	18,4	16,3	710	352	1,374
	RT6 0200 22 __ A4 02 N AA	200	990	215	127	21,3	18,9	822	407	1,374
	RT6 0200 26 __ A4 02 N AA	200	1170	215	127	25,2	22,4	972	482	1,374
	RT6 0200 31 __ A4 02 N AA	200	1395	215	127	30,1	26,7	1158	574	1,374
	RT6 0200 33 __ A4 02 N AA	200	1485	215	127	32,0	28,4	1233	611	1,374

Raccordements hydrauliques

RT2 0600 09 01 A4 __ NAA

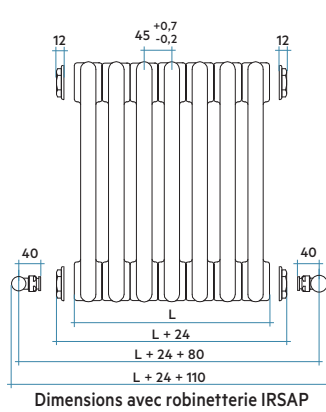
Tous les raccordements sont disponibles p. 172



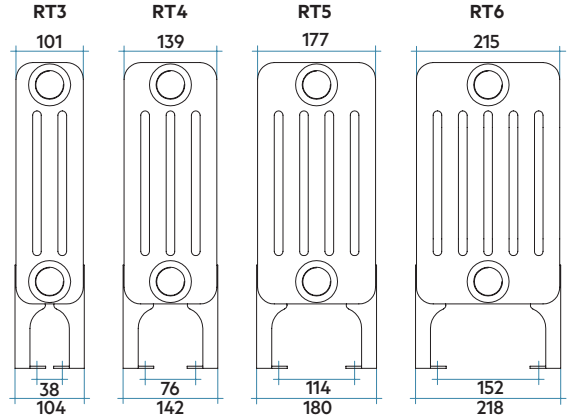
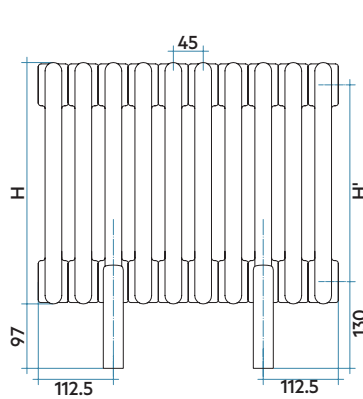
TESI H 397 MM

(Hauteur avec pieds). Pour d'autres configurations, nous consulter

PIÈCE DE VIE
Radiateurs chauffage central



Dimensions avec robinetterie IRSAP



Pour un système de fixation différent, nous consulter.

Références	Dimensions						Puissances			
	Haut. H mm	Larg. L mm	Prof. mm	Entraxe H' mm	Poids Kg	Cap. lt	Δt50 Watt	Δt30 Watt	Pente n.	
RT3	RT3 0300 13 _ _ A4 02 N AA	300	585	101	235	7,8	7,8	423	223	1,250
	RT3 0300 15 _ _ A4 02 N AA	300	675	101	235	9,0	9,0	488	258	1,250
	RT3 0300 17 _ _ A4 02 N AA	300	765	101	235	10,2	10,2	553	292	1,250
	RT3 0300 19 _ _ A4 02 N AA	300	855	101	235	11,4	11,4	618	326	1,250
	RT3 0300 22 _ _ A4 02 N AA	300	990	101	235	13,2	13,2	715	378	1,250
	RT3 0300 26 _ _ A4 02 N AA	300	1170	101	235	15,6	15,6	845	447	1,250
	RT3 0300 31 _ _ A4 02 N AA	300	1395	101	235	18,6	18,6	1008	533	1,250
	RT3 0300 33 _ _ A4 02 N AA	300	1485	101	235	19,8	19,8	1073	567	1,250
	RT3 0300 35 _ _ A4 02 N AA	300	1575	101	235	21,0	21,0	1138	601	1,250
RT3 0300 40 _ _ A4 02 N AA	300	1800	101	235	24,0	24,0	1300	687	1,250	
RT4	RT4 0300 13 _ _ A4 02 N AA	300	585	139	235	10,8	10,1	547	288	1,258
	RT4 0300 15 _ _ A4 02 N AA	300	675	139	235	12,4	11,7	631	332	1,258
	RT4 0300 17 _ _ A4 02 N AA	300	765	139	235	14,1	13,3	715	376	1,258
	RT4 0300 19 _ _ A4 02 N AA	300	855	139	235	15,7	14,8	800	420	1,258
	RT4 0300 22 _ _ A4 02 N AA	300	990	139	235	18,2	17,2	926	487	1,258
	RT4 0300 26 _ _ A4 02 N AA	300	1170	139	235	21,5	20,3	1094	575	1,258
	RT4 0300 31 _ _ A4 02 N AA	300	1395	139	235	25,7	24,2	1304	686	1,258
	RT4 0300 33 _ _ A4 02 N AA	300	1485	139	235	27,3	25,7	1389	730	1,258
	RT4 0300 35 _ _ A4 02 N AA	300	1575	139	235	29,0	27,3	1473	775	1,258
RT4 0300 40 _ _ A4 02 N AA	300	1800	139	235	33,1	31,2	1683	885	1,258	
RT5	RT5 0300 13 _ _ A4 02 N AA	300	585	177	235	14,7	12,4	668	348	1,276
	RT5 0300 15 _ _ A4 02 N AA	300	675	177	235	17,0	14,3	771	402	1,276
	RT5 0300 17 _ _ A4 02 N AA	300	765	177	235	19,2	16,2	874	455	1,276
	RT5 0300 19 _ _ A4 02 N AA	300	855	177	235	21,5	18,1	977	509	1,276
	RT5 0300 22 _ _ A4 02 N AA	300	990	177	235	24,9	20,9	1131	589	1,276
	RT5 0300 26 _ _ A4 02 N AA	300	1170	177	235	29,4	24,7	1336	697	1,276
	RT5 0300 31 _ _ A4 02 N AA	300	1395	177	235	35,1	29,5	1593	830	1,276
	RT5 0300 33 _ _ A4 02 N AA	300	1485	177	235	37,4	31,4	1696	884	1,276
	RT5 0300 35 _ _ A4 02 N AA	300	1575	177	235	39,6	33,3	1799	938	1,276
RT5 0300 40 _ _ A4 02 N AA	300	1800	177	235	45,3	38,0	2056	1072	1,276	
RT6	RT6 0300 13 _ _ A4 02 N AA	300	585	215	235	17,6	14,7	789	408	1,293
	RT6 0300 15 _ _ A4 02 N AA	300	675	215	235	20,3	17,0	911	470	1,293
	RT6 0300 17 _ _ A4 02 N AA	300	765	215	235	23,0	19,2	1032	533	1,293
	RT6 0300 19 _ _ A4 02 N AA	300	855	215	235	25,7	21,5	1153	596	1,293
	RT6 0300 22 _ _ A4 02 N AA	300	990	215	235	29,8	24,9	1336	690	1,293
	RT6 0300 26 _ _ A4 02 N AA	300	1170	215	235	35,2	29,4	1578	815	1,293
	RT6 0300 31 _ _ A4 02 N AA	300	1395	215	235	42,0	35,0	1882	972	1,293
	RT6 0300 33 _ _ A4 02 N AA	300	1485	215	235	44,7	37,3	2003	1035	1,293
	RT6 0300 35 _ _ A4 02 N AA	300	1575	215	235	47,4	39,6	2125	1098	1,293
RT6 0300 40 _ _ A4 02 N AA	300	1800	215	235	54,2	45,2	2428	1254	1,293	

Accessoires

Raccords hydrauliques (p.383)

Kits robinets et coudes thermostatissables avec raccords cuivre Ø12 et 14mm et multicouche Ø14 et 16mm ép. 2 mm

Cache-tubes (p.391)

Kits longueur 160 mm, Ø 18 mm

Raccords hydrauliques standard équerre	
Finition	code
blanc	VAL KIT SQU CU 01
chrome	VAL KIT SQU CU 50
couleur	VAL KIT SQU CU _ _

Cache-tubes	
Finition	code
blanc	VAL KIT COPT 160 01
chrome	VAL KIT COPT 160 50
couleur	VAL KIT COPT 160 _ _





TESI BANC
RT5 1500 06 02 A4 02 N FIS-AG
Tesi5 Banc 1325W, 294x1500mm, ivoire

Garantie 10 ans

IRSAP garantie pendant 10 ans la tenue hydraulique et la peinture du TESI.

Esthétique et pratique

Tesi Banc assure à la fois le chauffage et le mobilier avec l'assise (non fournie).

Un compromis idéal pour les ERP en particulier les établissements scolaires, gymnases,...

Tesi Banc est disponible en version verticale ou horizontale.

Confort & Performance

Tesi diffuse une chaleur uniforme et constante dans l'ensemble de la pièce. Ses puissances élevées sont adaptées aux installations basse température (pompe à chaleur, chaudière à condensation,...)

TESI3 BANC

Horizontal

Caractéristiques techniques

- radiateur en acier de 2 à 6 collecteurs avec tubes ronds Ø 25 mm
- raccordement hydraulique 1/2"
- pression maximale de service 8 bars
- température maximale de service 95°C
- garantie 10 ans

Inclus avec le radiateur

- pieds soudés dans la finition du radiateur
- 4 réductions 1/2" montées d'usine
- purgeur chrome et sa clé de purge, bouchon
- **Assise non incluse avec le Tesi**

Couleurs et finitions	Supplément de prix
RT3 1200 04 __ A4 02 N FIS-AG	
RAL sur-mesure	+40% sous réserve de faisabilité

Codes couleur et compatibilités en dernière page

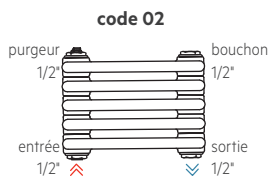
Normes et certifications
 

Références	Dimensions					Puissances				
	Haut.		Larg.	Prof.	Entraxe	Poids	Cap.	Δt50	Δt30	Pente
	H mm	F mm	B mm	mm	A mm	Kg	lt	Watt	Watt	n.
RT3 1200 04 __ A4 02 N FIS-AG	204	435	1200	101	1135	9,5	6,8	459	234	1,320
RT3 1500 04 __ A4 02 N FIS-AG		435	1500	101	1435	11,8	8,3	567	287	1,330
RT3 1800 04 __ A4 02 N FIS-AG		435	1800	101	1735	14,2	9,7	676	343	1,330
RT3 2000 04 __ A4 02 N FIS-AG		435	2000	101	1935	15,7	10,7	749	382	1,318
RT3 2200 04 __ A4 02 N FIS-AG		435	2200	101	2135	17,3	11,7	823	421	1,310
RT3 2500 04 __ A4 02 N FIS-AG	249	435	2500	101	2435	19,6	13,2	935	481	1,299
RT3 1200 05 __ A4 02 N FIS-AG		480	1200	101	1135	11,9	8,5	574	292	1,320
RT3 1500 05 __ A4 02 N FIS-AG		480	1500	101	1435	14,8	10,4	709	359	1,330
RT3 1800 05 __ A4 02 N FIS-AG		480	1800	101	1735	17,7	12,2	845	429	1,330
RT3 2000 05 __ A4 02 N FIS-AG		480	2000	101	1935	19,6	13,4	936	478	1,318
RT3 2200 05 __ A4 02 N FIS-AG	480	2200	101	2135	21,6	14,6	1028	527	1,310	
RT3 2500 05 __ A4 02 N FIS-AG	480	2500	101	2435	24,5	16,5	1169	602	1,299	
RT3 1200 06 __ A4 02 N FIS-AG	294	525	1200	101	1135	14,4	10,2	689	351	1,320
RT3 1500 06 __ A4 02 N FIS-AG		525	1500	101	1435	17,7	12,4	850	431	1,330
RT3 1800 06 __ A4 02 N FIS-AG		525	1800	101	1735	21,2	14,6	1014	515	1,330
RT3 2000 06 __ A4 02 N FIS-AG		525	2000	101	1935	23,6	16,1	1123	573	1,318
RT3 2200 06 __ A4 02 N FIS-AG		525	2200	101	2135	25,9	17,5	1234	632	1,310
RT3 2500 06 __ A4 02 N FIS-AG	525	2500	101	2435	29,4	19,7	1402	722	1,299	
RT3 1200 07 __ A4 02 N FIS-AG	339	570	1200	101	1135	16,6	11,9	803	409	1,320
RT3 1500 07 __ A4 02 N FIS-AG		570	1500	101	1435	20,7	14,5	992	503	1,330
RT3 1800 07 __ A4 02 N FIS-AG		570	1800	101	1735	24,8	17,0	1182	601	1,330
RT3 2000 07 __ A4 02 N FIS-AG		570	2000	101	1935	27,5	18,8	1310	669	1,318
RT3 2200 07 __ A4 02 N FIS-AG		570	2200	101	2135	30,2	20,4	1440	737	1,310
RT3 2500 07 __ A4 02 N FIS-AG	570	2500	101	2435	34,3	23,0	1636	843	1,299	
RT3 1200 08 __ A4 02 N FIS-AG	384	615	1200	101	1135	19,0	13,6	918	467	1,320
RT3 1500 08 __ A4 02 N FIS-AG		615	1500	101	1435	23,6	16,6	1134	575	1,330
RT3 1800 08 __ A4 02 N FIS-AG		615	1800	101	1735	28,3	19,4	1351	687	1,330
RT3 2000 08 __ A4 02 N FIS-AG		615	2000	101	1935	31,4	21,4	1498	764	1,318
RT3 2200 08 __ A4 02 N FIS-AG		615	2200	101	2135	34,6	23,4	1645	842	1,310
RT3 2500 08 __ A4 02 N FIS-AG	615	2500	101	2435	39,2	26,3	1870	963	1,299	

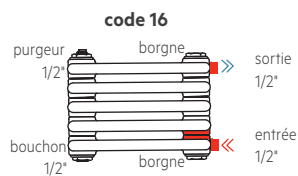
Raccordements hydrauliques

RT3 1200 04 01 A4 __ N FIS-AG

Tous les raccordements sont disponibles p. 172



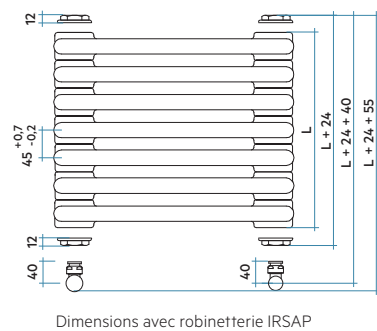
Raccordement standard
Sans supplément



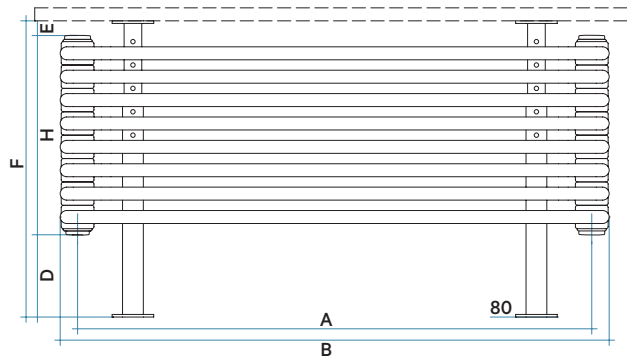
Raccordement standard
Sans supplément

TESI4 BANC

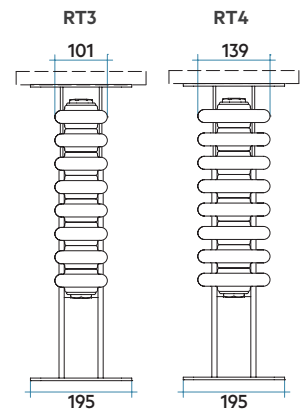
Horizontal



Dimensions avec robinetterie IRSAP



D = 158 mm et E* = 73 mm
*(28mm pour 8 éléments H384mm)



PIÈCE DE VIE
Radiateurs chauffage central

Références	Dimensions					Puissances				
	Haut. H mm	F mm	Larg. B mm	Prof. mm	Entraxe A mm	Poids Kg	Cap. lt	Δt50 Watt	Δt30 Watt	Pente n.
RT4 1200 04 _ _ A4 02 N FIS-AG	204	435	1200	139	1135	14,4	8,7	595	301	1,335
RT4 1500 04 _ _ A4 02 N FIS-AG		435	1500	139	1435	17,9	10,5	731	371	1,328
RT4 1800 04 _ _ A4 02 N FIS-AG		435	1800	139	1735	21,4	12,4	864	440	1,321
RT4 2000 04 _ _ A4 02 N FIS-AG		435	2000	139	1935	23,7	13,8	952	486	1,317
RT4 2200 04 _ _ A4 02 N FIS-AG		435	2200	139	2135	26,0	15,0	1040	532	1,312
RT4 2500 04 _ _ A4 02 N FIS-AG	435	2500	139	2435	29,4	17,0	1171	601	1,306	
RT4 1200 05 _ _ A4 02 N FIS-AG	249	480	1200	139	1135	18,0	10,9	744	376	1,335
RT4 1500 05 _ _ A4 02 N FIS-AG		480	1500	139	1435	22,4	13,2	913	464	1,328
RT4 1800 05 _ _ A4 02 N FIS-AG		480	1800	139	1735	26,8	15,6	1080	550	1,321
RT4 2000 05 _ _ A4 02 N FIS-AG		480	2000	139	1935	29,6	17,2	1191	608	1,317
RT4 2200 05 _ _ A4 02 N FIS-AG		480	2200	139	2135	32,5	18,8	1300	665	1,312
RT4 2500 05 _ _ A4 02 N FIS-AG	480	2500	139	2435	36,8	21,3	1464	751	1,306	
RT4 1200 06 _ _ A4 02 N FIS-AG	294	525	1200	139	1135	21,6	13,0	893	451	1,335
RT4 1500 06 _ _ A4 02 N FIS-AG		525	1500	139	1435	26,9	15,8	1096	556	1,328
RT4 1800 06 _ _ A4 02 N FIS-AG		525	1800	139	1735	32,1	18,7	1296	660	1,321
RT4 2000 06 _ _ A4 02 N FIS-AG		525	2000	139	1935	35,5	20,6	1429	729	1,317
RT4 2200 06 _ _ A4 02 N FIS-AG		525	2200	139	2135	39,0	22,6	1560	798	1,312
RT4 2500 06 _ _ A4 02 N FIS-AG	525	2500	139	2435	44,2	25,5	1757	901	1,306	
RT4 1200 07 _ _ A4 02 N FIS-AG	339	570	1200	139	1135	25,2	15,2	1042	527	1,335
RT4 1500 07 _ _ A4 02 N FIS-AG		570	1500	139	1435	31,4	18,4	1278	649	1,328
RT4 1800 07 _ _ A4 02 N FIS-AG		570	1800	139	1735	37,5	21,8	1512	770	1,321
RT4 2000 07 _ _ A4 02 N FIS-AG		570	2000	139	1935	41,4	24,1	1667	851	1,317
RT4 2200 07 _ _ A4 02 N FIS-AG		570	2200	139	2135	45,5	26,3	1820	931	1,312
RT4 2500 07 _ _ A4 02 N FIS-AG	570	2500	139	2435	51,5	29,8	2049	1052	1,306	
RT4 1200 08 _ _ A4 02 N FIS-AG	384	615	1200	139	1135	28,8	17,4	1190	602	1,335
RT4 1500 08 _ _ A4 02 N FIS-AG		615	1500	139	1435	35,8	21,0	1461	742	1,328
RT4 1800 08 _ _ A4 02 N FIS-AG		615	1800	139	1735	42,8	24,9	1728	880	1,321
RT4 2000 08 _ _ A4 02 N FIS-AG		615	2000	139	1935	47,4	27,5	1905	972	1,317
RT4 2200 08 _ _ A4 02 N FIS-AG		615	2200	139	2135	52,0	30,1	2080	1064	1,312
RT4 2500 08 _ _ A4 02 N FIS-AG	615	2500	139	2435	58,9	34,0	2342	1202	1,306	

Accessoires

Raccords hydrauliques (p.383)

Kits robinets et coudes thermostatissables avec raccords cuivre Ø12 et 14mm et multicouche Ø14 et 16mm ép. 2 mm

Cache-tubes (p.391)

Kits longueur 160 mm, Ø 18 mm

Finition	Raccords hydrauliques standard équerre
	code
blanc	VAL KIT SQU CU 01
chrome	VAL KIT SQU CU 50
couleur	VAL KIT SQU CU _ _

Finition	Cache-tubes
	code
blanc	VAL KIT COPT 160 01
chrome	VAL KIT COPT 160 50
couleur	VAL KIT COPT 160 _ _

TESI5 BANC

Horizontal

Caractéristiques techniques

- radiateur en acier de 2 à 6 collecteurs avec tubes ronds Ø 25 mm
- raccordement hydraulique 1/2"
- pression maximale de service 8 bars
- température maximale de service 95°C
- garantie 10 ans

Inclus avec le radiateur

- pieds soudés dans la finition du radiateur
- 4 réductions 1/2" montées d'usine
- purgeur chrome et sa clé de purge, bouchon
- **Assise non incluse avec le Tesi**

Couleurs et finitions Supplément de prix

RT5 1200 04 __ A4 02 N FIS-AG

RAL sur-mesure

+40% sous réserve de faisabilité

Codes couleur et compatibilités en dernière page

Normes et certifications

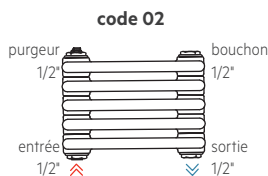


Références	Dimensions					Puissances				
	Haut.		Larg. B mm	Prof. mm	Entraxe A mm	Poids Kg	Cap. lt	Δt50 Watt	Δt30 Watt	Pente n.
	H mm	F mm								
RT5 1200 04 __ A4 02 N FIS-AG	204	435	1200	177	1135	16,3	11,1	720	361	1,353
RT5 1500 04 __ A4 02 N FIS-AG		435	1500	177	1435	20,2	13,6	883	446	1,337
RT5 1800 04 __ A4 02 N FIS-AG		435	1800	177	1735	24,1	16,0	1045	530	1,327
RT5 2000 04 __ A4 02 N FIS-AG		435	2000	177	1935	26,7	17,7	1152	586	1,323
RT5 2200 04 __ A4 02 N FIS-AG		435	2200	177	2135	29,3	19,3	1259	641	1,320
RT5 2500 04 __ A4 02 N FIS-AG		435	2500	177	2435	33,2	21,8	1418	725	1,314
RT5 1200 05 __ A4 02 N FIS-AG	249	480	1200	177	1135	20,4	13,9	900	451	1,353
RT5 1500 05 __ A4 02 N FIS-AG		480	1500	177	1435	25,3	17,0	1104	558	1,337
RT5 1800 05 __ A4 02 N FIS-AG		480	1800	177	1735	30,1	20,1	1306	663	1,327
RT5 2000 05 __ A4 02 N FIS-AG		480	2000	177	1935	33,4	22,1	1440	732	1,323
RT5 2200 05 __ A4 02 N FIS-AG		480	2200	177	2135	36,6	24,1	1573	802	1,320
RT5 2500 05 __ A4 02 N FIS-AG		480	2500	177	2435	41,5	27,2	1772	906	1,314
RT5 1200 06 __ A4 02 N FIS-AG	294	525	1200	177	1135	24,5	16,7	1080	541	1,353
RT5 1500 06 __ A4 02 N FIS-AG		525	1500	177	1435	30,3	20,4	1325	669	1,337
RT5 1800 06 __ A4 02 N FIS-AG		525	1800	177	1735	36,1	24,1	1568	796	1,327
RT5 2000 06 __ A4 02 N FIS-AG		525	2000	177	1935	40,0	26,5	1728	879	1,323
RT5 2200 06 __ A4 02 N FIS-AG		525	2200	177	2135	43,9	28,9	1888	962	1,320
RT5 2500 06 __ A4 02 N FIS-AG		525	2500	177	2435	49,7	32,6	2127	1087	1,314
RT5 1200 07 __ A4 02 N FIS-AG	339	570	1200	177	1135	28,6	19,5	1260	631	1,353
RT5 1500 07 __ A4 02 N FIS-AG		570	1500	177	1435	35,4	23,8	1546	781	1,337
RT5 1800 07 __ A4 02 N FIS-AG		570	1800	177	1735	42,2	28,1	1829	928	1,327
RT5 2000 07 __ A4 02 N FIS-AG		570	2000	177	1935	46,7	30,9	2016	1025	1,323
RT5 2200 07 __ A4 02 N FIS-AG		570	2200	177	2135	51,2	33,7	2203	1123	1,320
RT5 2500 07 __ A4 02 N FIS-AG		570	2500	177	2435	58,0	38,1	2481	1268	1,314
RT5 1200 08 __ A4 02 N FIS-AG	384	615	1200	177	1135	32,6	22,2	1440	721	1,353
RT5 1500 08 __ A4 02 N FIS-AG		615	1500	177	1435	40,4	27,2	1767	893	1,337
RT5 1800 08 __ A4 02 N FIS-AG		615	1800	177	1735	48,2	32,1	2090	1061	1,327
RT5 2000 08 __ A4 02 N FIS-AG		615	2000	177	1935	53,4	35,4	2304	1172	1,323
RT5 2200 08 __ A4 02 N FIS-AG		615	2200	177	2135	58,6	38,6	2517	1283	1,320
RT5 2500 08 __ A4 02 N FIS-AG		615	2500	177	2435	66,3	43,5	2836	1450	1,314

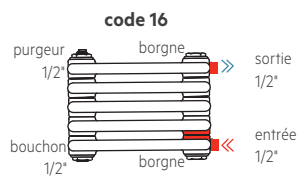
Raccordements hydrauliques

RT5 1200 04 01 A4 __ N FIS-AG

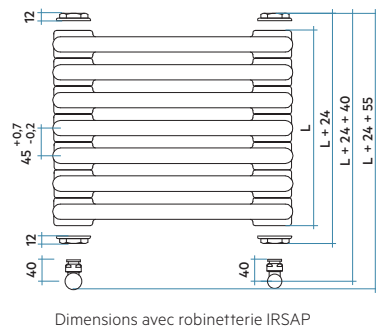
Tous les raccordements sont disponibles p.172



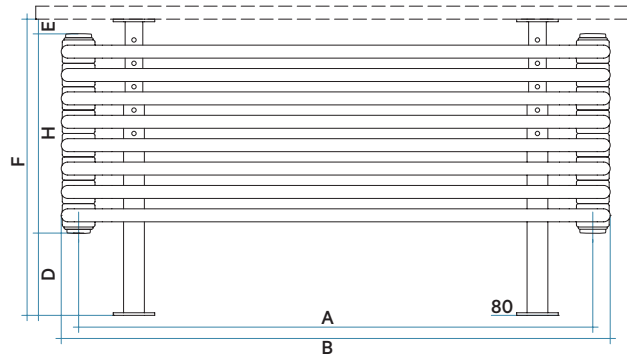
Raccordement standard
Sans supplément



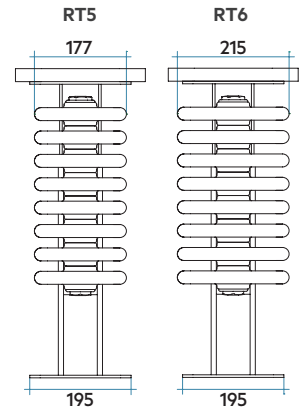
Raccordement standard
Sans supplément



Dimensions avec robinetterie IRSAP



D = 158 mm et E* = 73 mm
*(28mm pour 8 éléments H384mm)



Références	Dimensions					Puissances				
	Haut. H mm	F mm	Larg. B mm	Prof. mm	Entraxe A mm	Poids Kg	Cap. lt	Δt50 Watt	Δt30 Watt	Pente n.
RT6 1200 04 _ _ A4 02 N FIS-AG	204	435	1200	215	1 135	19,6	13,3	845	419	1,371
RT6 1500 04 _ _ A4 02 N FIS-AG		435	1500	215	1 435	24,2	16,2	1 036	521	1,346
RT6 1800 04 _ _ A4 02 N FIS-AG		435	1800	215	1 735	28,9	19,2	1 226	620	1,334
RT6 2000 04 _ _ A4 02 N FIS-AG		435	2 000	215	1 935	32,0	21,2	1 352	685	1,330
RT6 2200 04 _ _ A4 02 N FIS-AG		435	2 200	215	2 135	35,1	23,1	1 477	750	1,327
RT6 2500 04 _ _ A4 02 N FIS-AG		435	2 500	215	2 435	39,8	26,0	1 665	848	1,322
RT6 1200 05 _ _ A4 02 N FIS-AG	249	480	1200	215	1 135	24,5	16,7	1 056	524	1,371
RT6 1500 05 _ _ A4 02 N FIS-AG		480	1500	215	1 435	30,3	20,3	1 295	651	1,346
RT6 1800 05 _ _ A4 02 N FIS-AG		480	1800	215	1 735	36,1	24,0	1 532	775	1,334
RT6 2000 05 _ _ A4 02 N FIS-AG		480	2 000	215	1 935	40,0	26,5	1 690	856	1,330
RT6 2200 05 _ _ A4 02 N FIS-AG		480	2 200	215	2 135	43,9	28,9	1 846	937	1,327
RT6 2500 05 _ _ A4 02 N FIS-AG		480	2 500	215	2 435	49,7	32,6	2 081	1 059	1,322
RT6 1200 06 _ _ A4 02 N FIS-AG	294	525	1200	215	1 135	29,3	20,0	1 267	629	1,371
RT6 1500 06 _ _ A4 02 N FIS-AG		525	1500	215	1 435	36,3	24,4	1 554	782	1,346
RT6 1800 06 _ _ A4 02 N FIS-AG		525	1800	215	1 735	43,3	28,8	1 839	930	1,334
RT6 2000 06 _ _ A4 02 N FIS-AG		525	2 000	215	1 935	48,0	31,7	2 027	1 028	1,330
RT6 2200 06 _ _ A4 02 N FIS-AG		525	2 200	215	2 135	52,7	34,7	2 216	1 125	1,327
RT6 2500 06 _ _ A4 02 N FIS-AG		525	2 500	215	2 435	59,6	39,1	2 497	1 271	1,322
RT6 1200 07 _ _ A4 02 N FIS-AG	339	570	1200	215	1 135	34,2	23,3	1 478	734	1,371
RT6 1500 07 _ _ A4 02 N FIS-AG		570	1500	215	1 435	42,4	28,4	1 813	912	1,346
RT6 1800 07 _ _ A4 02 N FIS-AG		570	1800	215	1 735	50,5	33,6	2 145	1 085	1,334
RT6 2000 07 _ _ A4 02 N FIS-AG		570	2 000	215	1 935	56,0	37,0	2 365	1 199	1,330
RT6 2200 07 _ _ A4 02 N FIS-AG		570	2 200	215	2 135	61,5	40,5	2 585	1 312	1,327
RT6 2500 07 _ _ A4 02 N FIS-AG		570	2 500	215	2 435	69,6	45,6	2 913	1 483	1,322
RT6 1200 08 _ _ A4 02 N FIS-AG	384	615	1200	215	1 135	39,1	26,6	1 690	839	1,371
RT6 1500 08 _ _ A4 02 N FIS-AG		615	1500	215	1 435	48,5	32,5	2 073	1 042	1,346
RT6 1800 08 _ _ A4 02 N FIS-AG		615	1800	215	1 735	57,8	38,4	2 452	1 240	1,334
RT6 2000 08 _ _ A4 02 N FIS-AG		615	2 000	215	1 935	64,0	42,3	2 703	1 370	1,330
RT6 2200 08 _ _ A4 02 N FIS-AG		615	2 200	215	2 135	70,2	46,2	2 954	1 500	1,327
RT6 2500 08 _ _ A4 02 N FIS-AG		615	2 500	215	2 435	79,5	52,1	3 330	1 695	1,322

Accessoires

Raccords hydrauliques (p.383)

Kits robinets et coudes thermostatissables avec raccords cuivre Ø12 et 14mm et multicouche Ø14 et 16mm ép. 2 mm

Cache-tubes (p.391)

Kits longueur 160 mm, Ø 18 mm

Raccords hydrauliques standard équerre	
Finition	code
blanc	VAL KIT SQU CU 01
chrome	VAL KIT SQU CU 50
couleur	VAL KIT SQU CU _ _

Cache-tubes	
Finition	code
blanc	VAL KIT COPT 160 01
chrome	VAL KIT COPT 160 50
couleur	VAL KIT COPT 160 _ _

TESI BANC

Vertical



TESI BANC
RF5 0300 22 02 A7 02 N FIS AG
Tesi Banc 1131W - 496x1016 mm - Ivoire

Garantie 10 ans

IRSAP garantie pendant 10 ans la tenue hydraulique et la peinture du TESI.

Esthétique et pratique

Tesi Banc assure à la fois le chauffage et le mobilier avec l'assise (non fournie).

Un compromis idéal pour les ERP en particulier les établissements scolaires, gymnases,...

Tesi Banc est disponible en version verticale ou horizontale.

Confort & Performance

Tesi diffuse une chaleur uniforme et constante dans l'ensemble de la pièce. Ses puissances élevées sont adaptées aux installations basse température (pompe à chaleur, chaudière à condensation,...)

Caractéristiques techniques

- radiateur en acier de 2 à 6 collecteurs avec tubes ronds Ø 25 mm
- raccordement hydraulique 1/2"
- pression maximale de service 8 bars
- température maximale de service 95°C
- garantie 10 ans

Inclus avec le radiateur

- pieds soudés dans la finition du radiateur
- 4 réductions 1/2" montées d'usine
- purgeur chrome et sa clé de purge, bouchon
- **Assise non incluse avec le Tesi**

Couleurs et finitions

Supplément de prix

RT4 0300 22 _ _ A4 02 N FIS-AG

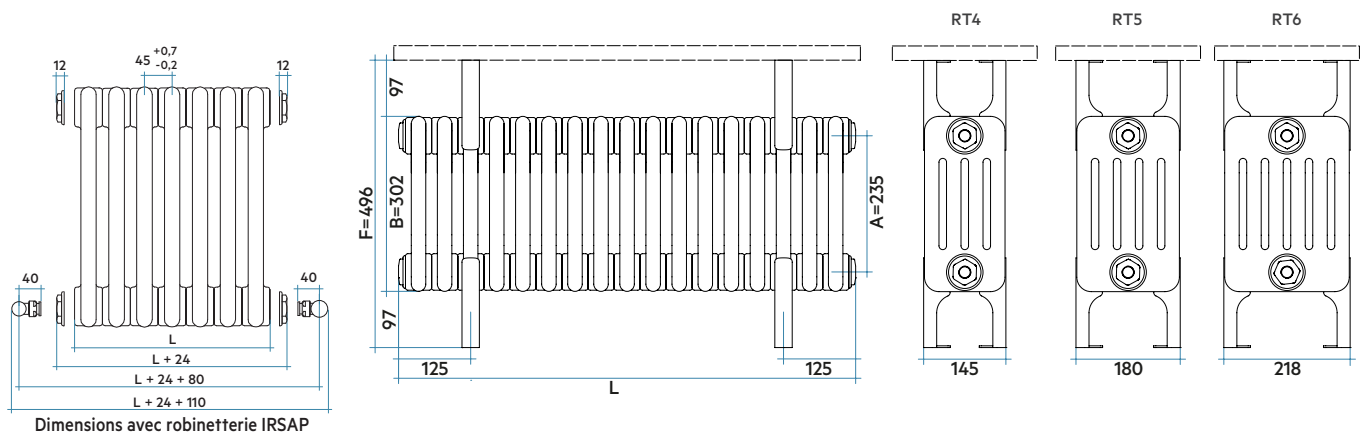
RAL sur-mesure

+40% sous réserve de faisabilité

Normes et certifications



Codes couleur et compatibilités en dernière page



Références	Dimensions					Puissances				
	Hauteur		Larg.	Prof.	Entraxe	Poids	Cap.	Δt50	Δt30	Pente
	H mm	F mm	L mm	mm	A mm	Kg	lit	Watt	Watt	n.
RT4										
RT4 0300 22 _ _ A4 02 N FIS-AG	302	496	1 014	142	235	22,0	16,5	926	487	1,258
RT4 0300 28 _ _ A4 02 N FIS-AG	302	496	1 284	142	235	28,0	21,0	1 178	620	1,258
RT4 0300 32 _ _ A4 02 N FIS-AG	302	496	1 464	142	235	32,0	24,0	1 347	708	1,258
RT4 0300 36 _ _ A4 02 N FIS-AG	302	496	1 644	142	235	36,0	27,0	1 515	797	1,258
RT4 0300 38 _ _ A4 02 N FIS-AG	302	496	1 734	142	235	38,0	28,5	1 599	841	1,258
RT4 0300 45 _ _ A4 02 N FIS-AG	302	496	2 049	142	235	45,0	33,8	1 894	996	1,258
RT4 0300 52 _ _ A4 02 N FIS-AG	302	496	2 364	142	235	52,0	39,0	2 188	1 151	1,258
RT5										
RT5 0300 22 _ _ A4 02 N FIS-AG	302	496	1 014	180	235	24,9	20,9	1 131	589	1,276
RT5 0300 28 _ _ A4 02 N FIS-AG	302	496	1 284	180	235	31,6	26,6	1 439	750	1,276
RT5 0300 32 _ _ A4 02 N FIS-AG	302	496	1 464	180	235	36,2	30,4	1 645	857	1,276
RT5 0300 36 _ _ A4 02 N FIS-AG	302	496	1 644	180	235	40,7	34,2	1 850	964	1,276
RT5 0300 38 _ _ A4 02 N FIS-AG	302	496	1 734	180	235	42,9	36,1	1 953	1 018	1,276
RT5 0300 45 _ _ A4 02 N FIS-AG	302	496	2 049	180	235	50,9	42,8	2 313	1 206	1,276
RT5 0300 52 _ _ A4 02 N FIS-AG	302	496	2 364	180	235	58,8	49,4	2 673	1 393	1,276
RT6										
RT6 0300 22 _ _ A4 02 N FIS-AG	302	496	1 014	218	235	29,7	24,9	1 336	690	1,293
RT6 0300 28 _ _ A4 02 N FIS-AG	302	496	1 284	218	235	37,8	31,6	1 700	878	1,293
RT6 0300 32 _ _ A4 02 N FIS-AG	302	496	1 464	218	235	43,2	36,2	1 943	1 004	1,293
RT6 0300 36 _ _ A4 02 N FIS-AG	302	496	1 644	218	235	48,6	40,7	2 186	1 129	1,293
RT6 0300 38 _ _ A4 02 N FIS-AG	302	496	1 734	218	235	51,3	42,9	2 307	1 192	1,293
RT6 0300 45 _ _ A4 02 N FIS-AG	302	496	2 049	218	235	60,8	50,9	2 732	1 411	1,293
RT6 0300 52 _ _ A4 02 N FIS-AG	302	496	2 364	218	235	70,2	58,8	3 157	1 631	1,293

Raccordements hydrauliques

RT4 0300 22 01 A4 _ _ N FIS-AG

Tous les raccordements sont disponibles p. 172

